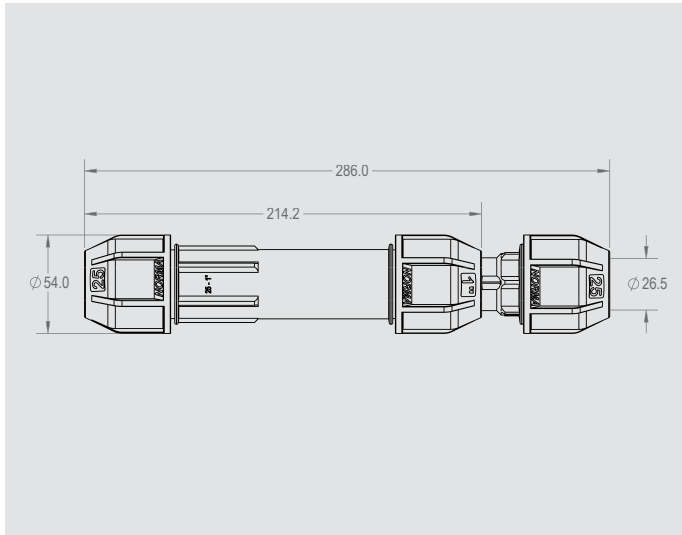


## Informations techniques



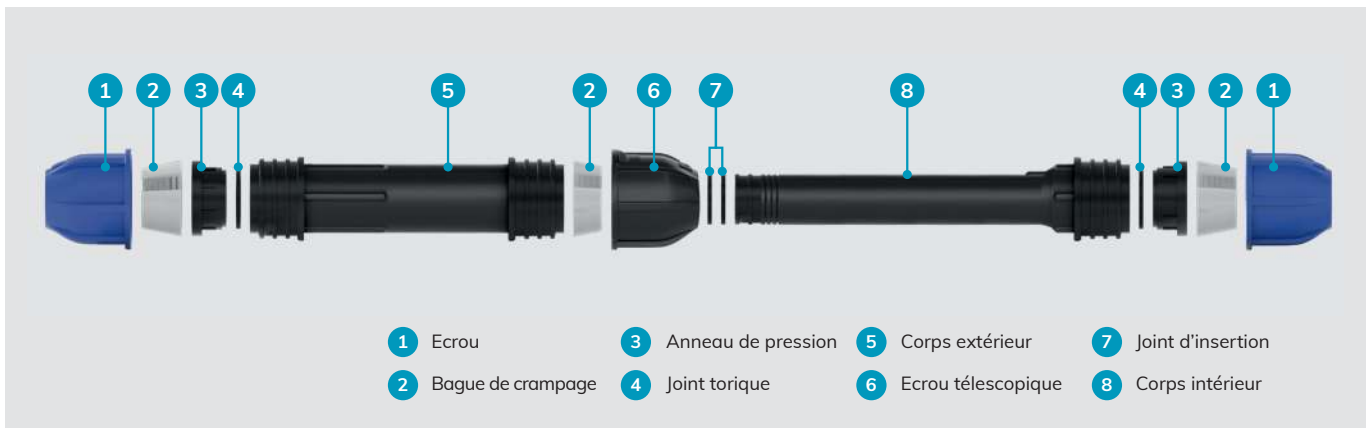
### Applications

Réparer la partie de tuyau abîmé tout en réduisant le temps d'intervention

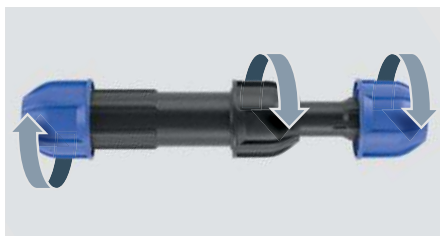
### Matériau

Pression de service : 10 bar (PN 10)

Ecrou	Polyéthylène	Corps extérieur	Polyéthylène
Bague de crampage	POM (Acetal)	Ecrou télescopique	Polyéthylène
Support de pression	Polyéthylène	Joint d'insertion	Nitrile Butadiène Rubber (NBR)
Joint torique	Nitrile Butadiène Rubber (NBR)	Corps intérieur	Polyéthylène



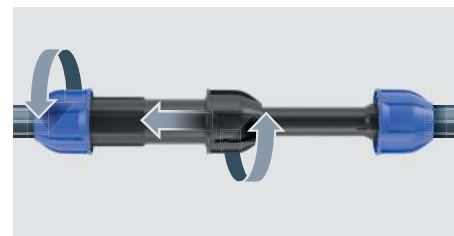
## Conseils d'installation



**01** Couper le tuyau selon le gabarit de coupe. Dévissez tous les écrous jusqu'au dernier filetage. Tirez les joints toriques en position détendue.



**02** Faites glisser le raccord sur le tuyau jusqu'à la longueur d'insertion maximale et serrez l'écrou.




**03** Faites glisser le corps extérieur du raccord sur la profondeur d'insertion maximale jusqu'à ce qu'elle recouvre le tuyau et serrez l'écrou bleu. Serrer l'écrou noir.

Diamètre extérieur $\varnothing$ (mm)	25	32	40	50
Portée télescopique maximum (mm)	265	315	350	390
Profondeur d'insertion (mm)	65	70	80	90

## RACCORDS A COMPRESSION TÉLÉSCOPIQUE


### Manchon télescopique compression (TSC)

Manchon télescopique compression (TSC)				
Photo du produit	Code article	Description	Taille (mm x pouce)	Informations sur le conditionnement
				Qté sachet (pièces)/ Qté par carton (pièces)
	0796 2660 001	Manchon télescopique compression (TSC) 25	25	5 / 60
	0796 2660 002	Manchon télescopique compression (TSC) 32	32	3 / 39
	0796 2660 003	Manchon télescopique compression (TSC) 40	40	2 / 24
	0796 2660 004	Manchon télescopique compression (TSC) 50	50	2 / 12

### Manchon télescopique avec sortie droite fileté mâle (TMA)

Manchon télescopique avec sortie droite fileté mâle (TMA)				
Photo du produit	Code article	Description	Taille (mm x pouce)	Informations sur le conditionnement
				Qté sachet (pièces)/ Qté par carton (pièces)
	0796 2660 005	Manchon télescopique sortie fileté (TMA) 25 x 1"	25 x 1"	5 / 60
	0796 2660 006	Manchon télescopique sortie fileté (TMA) 32 x 1 1/4"	32 x 1 1/4"	3 / 39
	0796 2660 007	Manchon télescopique sortie fileté (TMA) 40 x 1 1/2"	40 x 1 1/2"	2 / 24
	0796 2660 008	Manchon télescopique sortie fileté (TMA) 50 x 2"	50 x 2"	2 / 10

### Té télescopique avec sortie compression 90° (TET)

Té télescopique avec sortie compression 90° (TET)				
Photo du produit	Code article	Description	Taille (mm)	Informations sur le conditionnement
				Qté sachet (pièces)/ Qté par carton (pièces)
	0796 2660 009	Té télescopique sortie compression 90° (TET) 25	25	2 / 30
	0796 2660 010	Té télescopique sortie compression 90°(TET) 32	32	2 / 20
	0796 2660 011	Té télescopique sortie compression 90°(TET) 40	40	1 / 20
	0796 2660 012	Té télescopique sortie compression 90° (TET) 50	50	1 / 12

### Raccords compression télescopique avec sortie latérale fileté 90° (MT)

Raccords compression télescopique avec sortie latérale fileté 90° (MT)				
Photo du produit	Code article	Description	Taille (mm x pouce)	Informations sur le conditionnement
				Qté sachet (pièces)/ Qté par carton (pièces)
	0796 2660 013	Manchon télescopique sortie latérale fileté 90° (MT) 25 x 1"	25 x 1"	2 / 60
	0796 2660 014	Manchon télescopique sortie latérale fileté 90° (MT) 32 x 1 1/4"	32 x 1 1/4"	2 / 40
	0796 2660 015	Manchon télescopique sortie latérale fileté 90°(MT) 40 x 1 1/2"	40 x 1 1/2"	1 / 20
	0796 2660 016	Manchon télescopique sortie latérale fileté 90° (MT) 50 x 2"	50 x 2"	1 / 12