

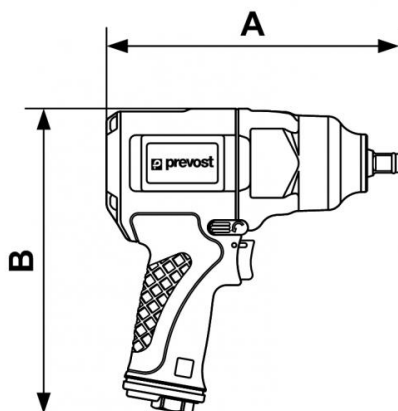
Clé à chocs composite - Double marteau - Renforcé



<u>Carré d'entraînement</u> 3/8"	<u>Couple maxi de desserrage (Nm)</u> 407	<u>Consommation (l/min)</u> 167	<u>Vitesse de rotation (tr/min)</u> 13500
<u>Filetage femelle BSPT</u> R 1/4	<u>Niveau sonore (dB(A))</u> 92,5	<u>Poids (kg)</u> 1,22	<u>Pression max d'utilisation</u> 6,2 bar
<u>Applications</u> Travaux de démontage et d'assemblage par boulons et par vis	<u>Point fort</u> Puissance de serrage	<u>Raccordement</u> Livré avec 3 embouts : ISO 6150 B; European 7,4 mm; ARO 210	

Description							
Référence	Carré d'entraînement	Couple maxi de desserrage (Nm)	Consommation (l/min)	Vitesse de rotation (tr/min)	Filetage femelle BSPT	Niveau sonore (dB(A))	Poids (kg)
TIW C380645	3/8"	407	167	13500	R 1/4	92,5	1,22
TIW C121150	1/2"	1085	190	8000	R 1/4	96	2,3

Référence	Carré d'entraînement	Couple maxi de desserrage (Nm)	Consommation (l/min)	Vitesse de rotation (tr/min)	Filetage femelle BSPT	Niveau sonore (dB(A))	Poids(kg)
TIW C341630	3/4"	1763	206	6000	R 3/8	97,8	3,7



Dimensions

Référence	A mm	B mm
TIW C380645	152	186
TIW C121150	198	207
TIW C341630	222	223