

Fiche technique



Profipress-Coude 90°

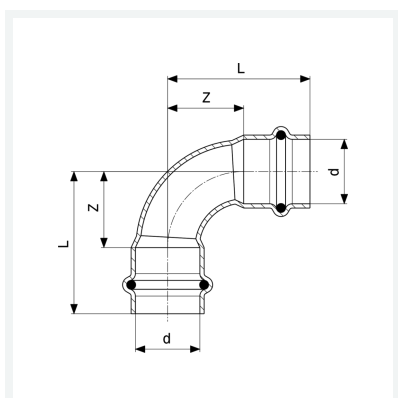
- embouts à sertir

équipement

Jointes EPDM

modèle 2416

article 291 525



Caractéristiques

Certification VdS	VdS	✓
Diamètre extérieur du tube	d	28
Longueur	L	55 mm
Cotes d'encombrement	Z	31 mm
Longueur (version antérieure)	L*	58 mm
Cotes d'encombrement (version antérieure)	Z*	34 mm
Poids	122,25 g	
Volume	248,64 cm ³	
Matériau	cuivre	