



Image may differ from product. See technical specification for details.

## 6202-2Z

### Roulement rigide à billes avec joints ou flasques

Les roulements rigides à billes à une rangée avec joints ou flasques sont particulièrement polyvalents, se caractérisent par un faible frottement et sont conçus pour générer de faibles niveaux sonores et de vibrations pour des vitesses de rotation élevées. Ils supportent des charges radiales et axiales dans les deux sens, sont faciles à monter et nécessitent peu de maintenance. Les étanchéités intégrées peuvent améliorer considérablement la durée de service du roulement, car elles retiennent le lubrifiant et empêchent la pénétration d'impuretés.

- Étanchéités intégrées qui prolongent la durée de service du roulement
- Conception simple, polyvalente et robuste
- Faible frottement et capacité de vitesse élevée
- Supportent des charges radiales et axiales dans les deux sens
- Nécessitent peu de maintenance

## Aperçu

### Dimensions

Diamètre d'alésage	15 mm
Diamètre extérieur	35 mm
Largeur	11 mm

### Performance

Charge dynamique de base	8.06 kN
Charge statique de base	3.75 kN
Vitesse de référence	43 000 r/min
Vitesse limite	22 000 r/min
Classe de performance SKF	SKF Explorer

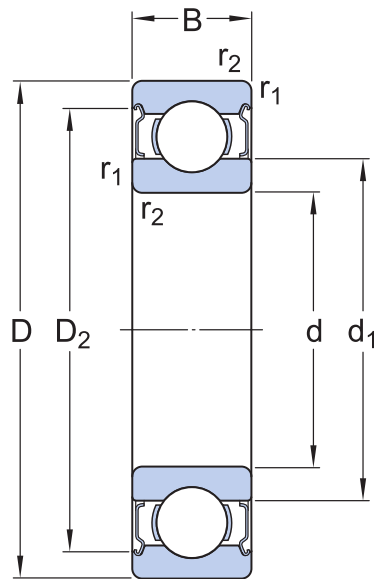
### Propriétés

Encoches de remplissage	Sans
Nombre de lignes	1
Fixation, bague extérieure	Aucun
Type d'alésage	Cylindrique
Cage	Tôle métallique
Montage apparié	Non
Jeu radial interne	CN
Matériau, roulement	Acier pour roulement
Revêtement	Sans
Étanchéité	Flasque des deux côtés
Type d'étanchéité	Non frottant
Lubrifiant	Graisse
Fonction de relubrification	Sans

### Logistique

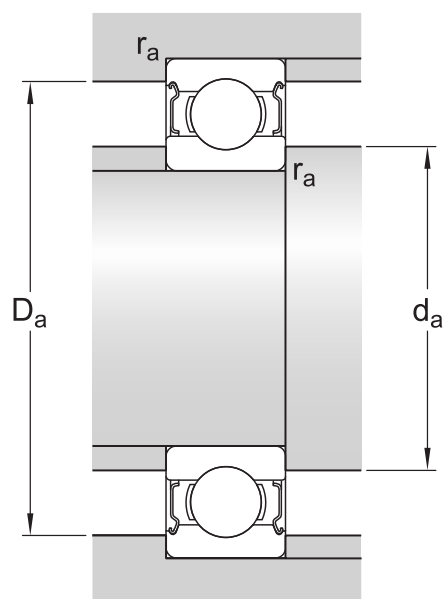
Poids net du produit	0.0465 kg
Code eClass	23-05-08-01
Code UNSPSC	31171504

## Caractéristiques techniques



## Dimensions

d	15 mm	Diamètre d'alésage
D	35 mm	Diamètre extérieur
B	11 mm	Largeur
d <sub>1</sub>	≈ 21.7 mm	Diamètre d'épaulement
D <sub>2</sub>	≈ 30.5 mm	Diamètre d'embrèvement
r <sub>1,2</sub>	min. 0.6 mm	Dimension d'arrondi



## Dimensions d'appui

$d_a$	min. 19.2 mm	Diamètre d'appui de l'arbre
$d_a$	max. 21.6 mm	Diamètre d'appui de l'arbre
$D_a$	max. 30.8 mm	Diamètre d'appui du palier
$r_a$	max. 0.6 mm	Rayon de l'arbre ou congé du palier

## Données de calcul

Classe de performance SKF		SKF Explorer
Charge dynamique de base	C	8.06 kN
Charge statique de base	$C_0$	3.75 kN
Limite de fatigue	$P_u$	0.16 kN
Vitesse de référence		43 000 r/min
Vitesse limite		22 000 r/min
Coefficient de charge minimale	$k_r$	0.025
Coefficient de calcul	$f_0$	13

## Classe de tolérance

Tolérances dimensionnelles	P6
Battement radial	P5

## Tolérances et jeux

### CARACTÉRISTIQUES GÉNÉRALES DES ROULEMENTS

- **Tolérances** : Normales (cotes métriques), P6, P5, Normales (cotes pouces)
- **Jeu radial interne** : Classes C2 à C5

## INTERFACES DES ROULEMENTS

- Tolérances des portées pour les conditions standard
- Tolérances et ajustements

## Plus d'informations

 <b>Détails sur les produits</b>	 <b>Informations techniques</b>	 <b>Outils</b>
<a href="#">Roulements rigides à billes à une rangée</a>		<a href="#">Bearing Select</a>
<a href="#">Roulements rigides à billes en acier inoxydable</a>	<a href="#">Connaissances générales sur les roulements</a>	<a href="#">SimPro Quick</a>
<a href="#">Roulements rigides à billes à une rangée avec encoches de remplissage</a>	<a href="#">Processus de sélection des roulements</a>	<a href="#">Calculateur technique</a>
<a href="#">Roulements rigides à billes à deux rangées</a>	<a href="#">Interfaces des roulements</a>	<a href="#">LubeSelect pour graisses SKF</a>
<a href="#">Caractéristiques générales des roulements</a>	<a href="#">Sélection du jeu interne</a>	<a href="#">Outil de sélection des appareils de chauffage par induction</a>
<a href="#">Charges</a>	<a href="#">Lubrification</a>	
<a href="#">Limites de température</a>	<a href="#">Étanchéité, montage et démontage</a>	
<a href="#">Vitesse admissible</a>	<a href="#">Défaillance du roulement et comment l'éviter</a>	
<a href="#">Système de désignation</a>		



# Conditions d'utilisation

En accédant et en utilisant le site Web et/ou l'application du Groupe SKF, qui comprend AB SKF et/ou l'une de ses filiales (ci-après « SKF »), vous adhérez sans réserve aux conditions générales suivantes

## Exclusion de garantie et limitation de la responsabilité

Bien que le plus grand soin ait été apporté afin de garantir l'exactitude des informations contenues sur ce site Web et/ou cette application, SKF fournit ces informations « EN L'ÉTAT » et NE DONNE AUCUNE GARANTIE EXPRESSE OU IMPLICITE, NOTAMMENT L'ADÉQUATION À UN USAGE SPÉCIFIQUE NI DU CARACTÈRE COMMERCIALISABLE EN L'ÉTAT. Vous reconnaissez utiliser ce site Web et/ou cette application à vos seuls risques, assumez l'entière responsabilité de tous les frais associés à l'utilisation de ce site Web et/ou cette application, et acceptez que SKF ne peut en aucun cas être tenu pour responsable d'un quelconque dommage direct, indirect ou consécutif découlant de votre accès, consultation ou utilisation des informations ou logiciels disponibles sur ce site Web et/ou cette application.

Toutes les garanties et déclarations, sur ce site Web et/ou cette application, concernant les produits ou services SKF achetés ou utilisés par vous sont soumises aux conditions générales définies dans le contrat de ces produits ou services.

En outre, SKF n'offre aucune garantie quant à l'exactitude et à la fiabilité des informations contenues dans les sites externes et/ou les applications auxquels il est fait référence ou pour lesquels un lien apparaît sur notre site et/ou application, et ne pourrait être tenu responsable quant au contenu créé ou publié par des tiers. Par ailleurs, SKF ne garantit pas que ce site Web et/ou cette application ou les autres sites Web et/ou applications qui y sont liés soient exempts de virus ou d'autres éléments dangereux.

## Droits d'auteur

Les droits d'auteur et droits de propriété afférents à ce site Web et/ou cette application, ainsi qu'aux informations et logiciels disponibles sur ce site et/ou application restent la propriété de SKF ou de ses concédants de licence. Tous les droits sont réservés. Tous les documents concédés sous licence mentionneront le concédant de licence ayant accordé à SKF le droit d'utiliser les documents. Les informations et logiciels disponibles sur ce site Web et/ou cette application ne peuvent être reproduits, dupliqués, copiés, transférés, distribués, enregistrés, modifiés, téléchargés ou exploités par quelque moyen que ce soit aux fins d'une utilisation commerciale sans l'accord préalable écrit de SKF. Toutefois, le contenu peut être reproduit, enregistré et téléchargé à des fins strictement personnelles sans l'accord préalable écrit de SKF. Ces informations ou logiciels ne peuvent en aucun cas être cédés à des tiers.

Ce site Internet/cette application contient certaines photos utilisées sous licence de shutterstock.com.

## Marques de commerce et brevets

Tous les noms commerciaux, marques, logos et sigles apparaissant sur le site Web et/ou l'application sont la propriété de SKF ou de ses concédants de licence, et ne peuvent en aucun cas être utilisés sans l'accord préalable écrit de SKF. Toutes les marques sous licence publiées sur ce site Web et/ou cette application mentionnent le concédant ayant accordé à SKF l'autorisation d'utiliser la marque. L'accès au site Web et/ou à l'application n'accorde à l'utilisateur aucune licence sur les brevets détenus par ou concédés à SKF.

## Modifications

SKF se réserve le droit d'intégrer, à tout moment, des modifications ou des ajouts à ce site Web et/ou cette application.