

# Fiche technique



## Profipress-Coude 90°

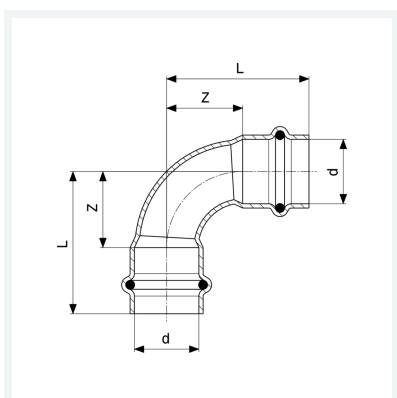
- embouts à sertir

### équipement

Jointes EPDM

modèle 2416

article 443 870



## Caractéristiques

Diamètre extérieur du tube	d	16
Longueur	L	38 mm
Cotes d'encombrement	Z	19 mm
Poids	49,9 g	
Volume	124,32 cm <sup>3</sup>	
Matériau	cuivre	