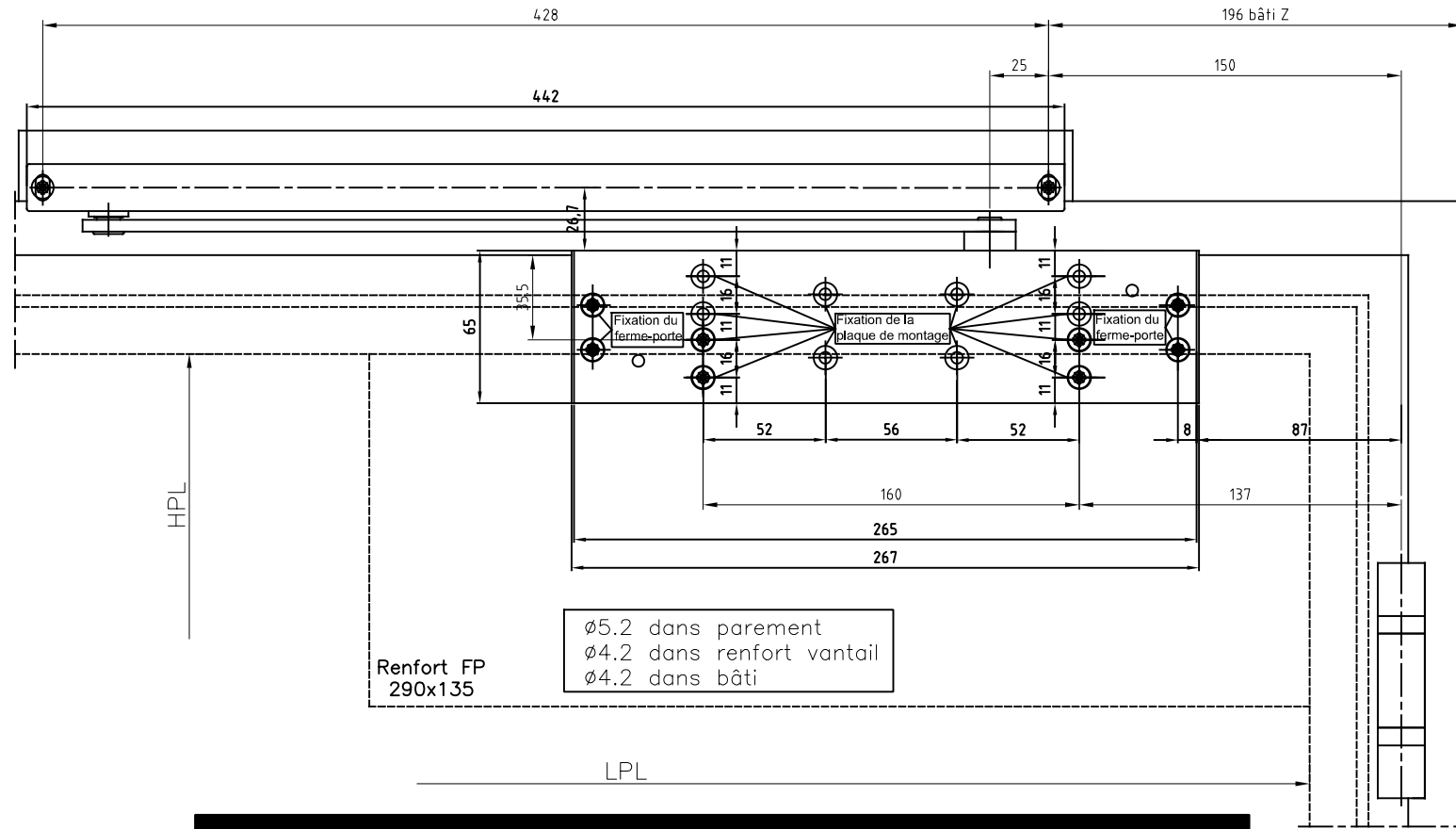
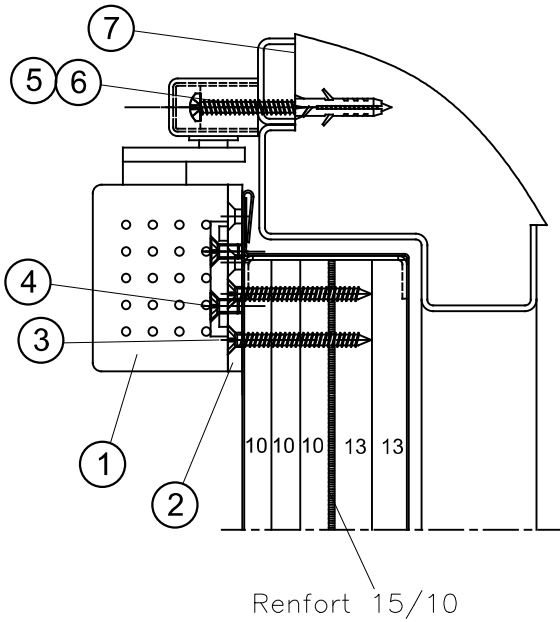
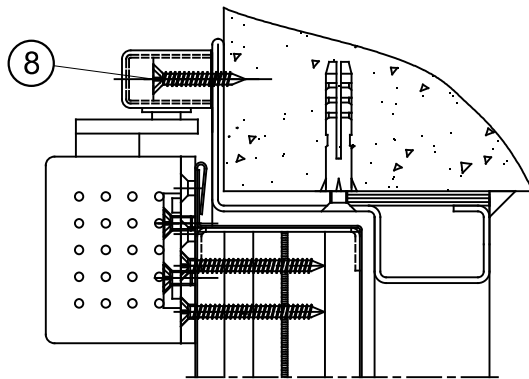


Bâti à sceller



Bâti Zed



Nota: ce montage ne peut pas être réalisé sur les bâtis tubulaires

930>LV>1101

| | | | | | |
|----------|-----|---|---------------|-------------|------------|
| 8 | 2 | Vis tôle TCB 4.8 x 32 | | | |
| 7 | 1 | Support glissière Plan: DT.032.049 | | | |
| 6 | 2 | Vis tôle TCB 4.8 x 80 fourniture fournisseur | | | |
| 5 | 2 | Cheville nylon D6 x 30 | | | |
| 4 | 4 | Vis tôle TF M5x10 fournis avec le FP | | | |
| 3 | 4 | Vis tôle TF 4.8 x 50 | | | |
| 2 | 1 | Contre-plaque montage TS91B EN4 | | | |
| 1 | 1 | Ferme-porte dormakaba TS91B EN4 | | | |
| Rep. | Qté | Désignation | CODE | | |
| Echelle: | SLC | Montage Ferme-porte dormakaba TS91B (avec plaque) Corps sur ouvrant côté paumelles | Remplace N°: | Visa: | Date: |
| Format: | A3 | | Dessiné: PLI | Vérifié: | 26/02/2026 |
| | | | Classement: B | Approuvé: | |
| | | | PLAN N°: | A13.001.048 | Ind. A |

CE DOCUMENT EST NOTRE PROPRIETE INTELLECTUELLE IL NE PEUT ETRE UTILISE SANS NOTRE AUTORISATION ECRITE