

Oberon Smart

199N



12
volt

LIGHTPRO
PROFESSIONAL OUTDOOR LIGHTING

NL Gebruikershandleiding

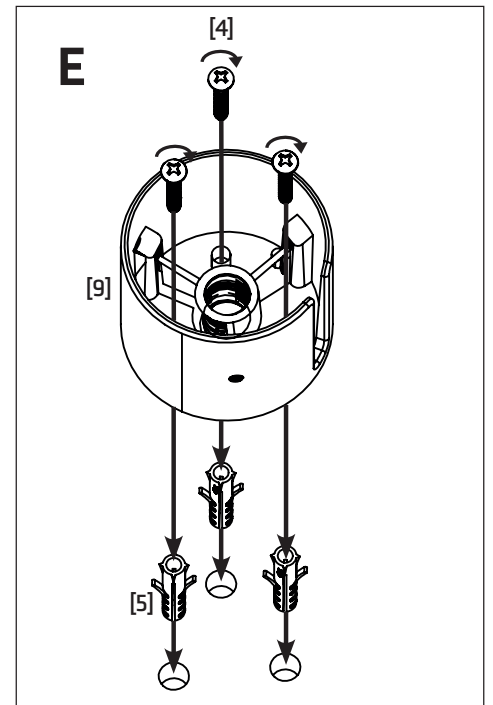
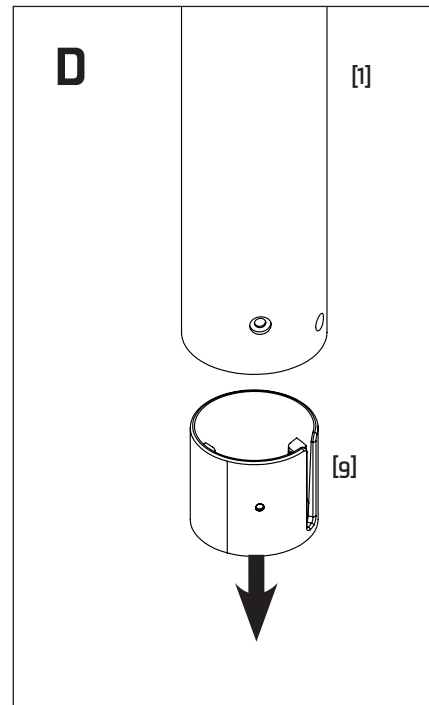
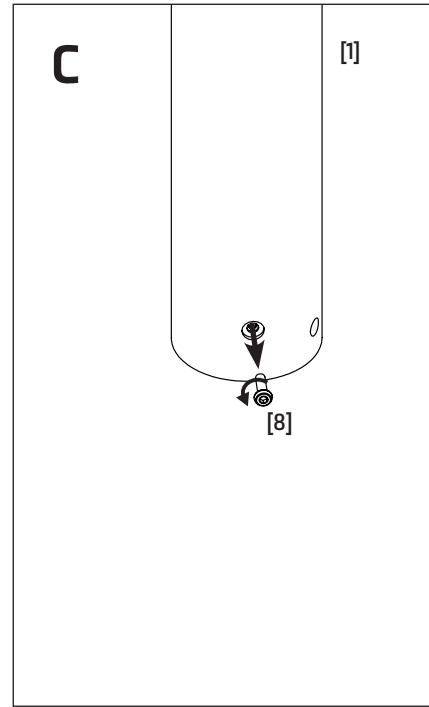
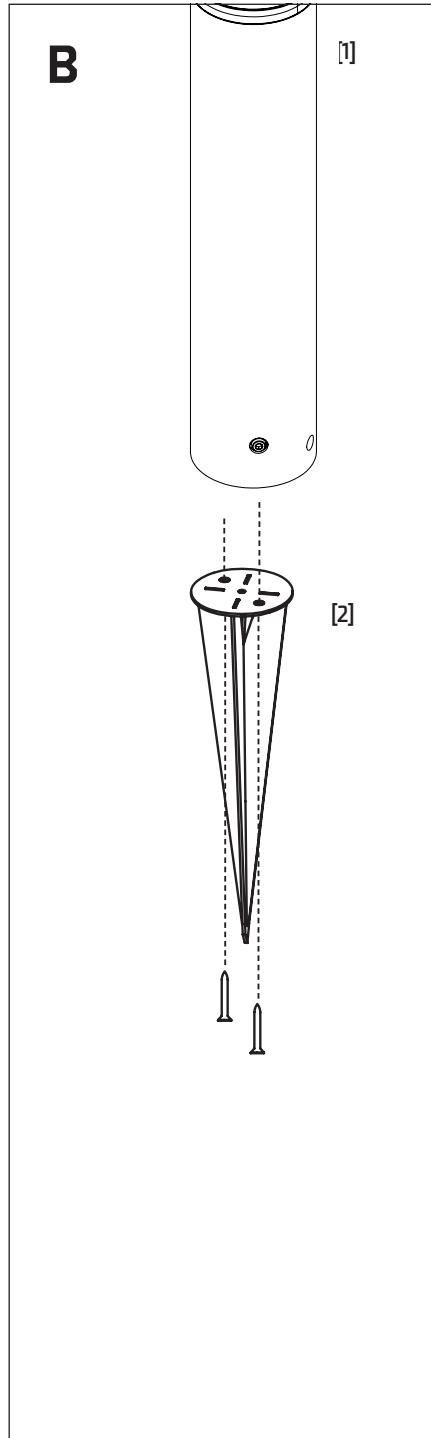
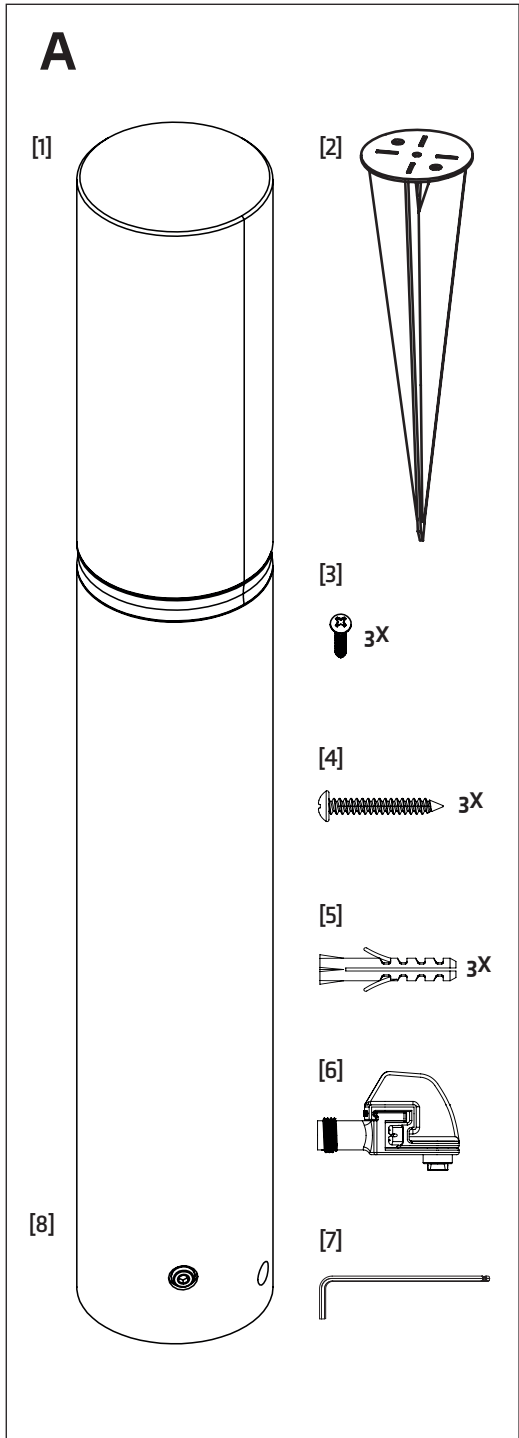
DE Bedienungsanleitung

GB User manual

FR Manuel de l'utilisateur

Geproduceerd door / Hergestellt von / Produced by / Produit par:
TECHMAR B.V. | CHOPINSTRAAAT 10-11 | 7557 EH HENGELO | THE NETHERLANDS
+31 (0)88 43 44 517 | INFO@LIGHTPRO.NL | WWW.LIGHTPRO.NL

M1000020230823



SMART

Start immediately:

1. Download the app
2. Connect the Gateway
3. Install the Zigbee products (Lightpro lights and Motion Sensor)



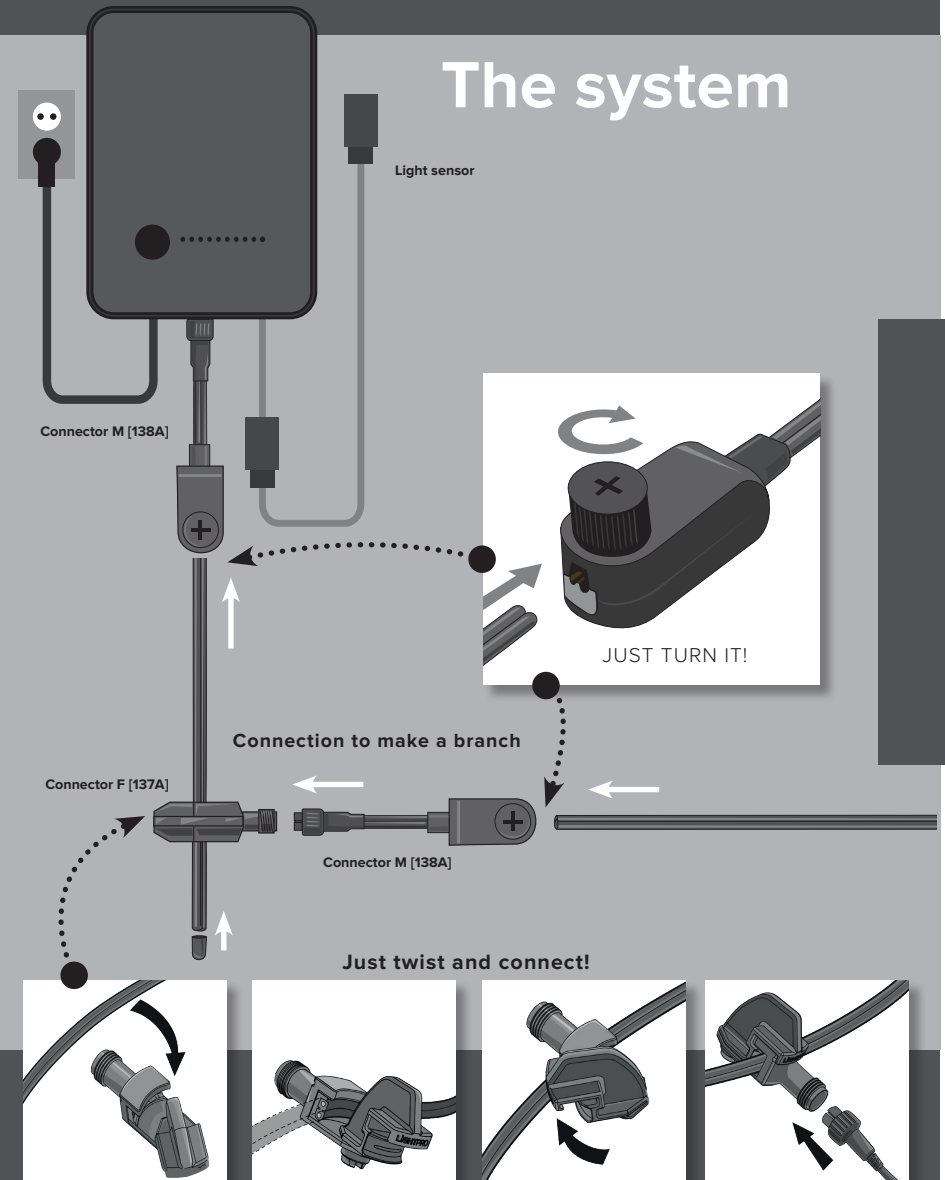
Available on



The Lightpro Switch and Camera are Wi-Fi based and do not need to be paired with the Gateway. Install the products, connect them to the app and you're done!

Note: Make sure that your WiFi router is set on 2.4GHz. If your router is set on 5GHz, then you need to change your network's Wi-Fi frequency to 2.4 GHz in the settings menu of the router. Please log into your router or contact your internet provider for this.

The system



Oberon Smart

Gebruikershandleiding

Bedankt voor de aankoop van de Lightpro Oberon Smart. Dit document bevat de benodigde informatie voor correct, efficiënt en veilig gebruik van het product. Raadpleeg de gebruikershandleiding van uw transformator voor meer informatie over de aanleg en aansluiting van uw lichtplan of kijk op onze website www.lightpro.nl.

Lees de informatie in deze handleiding zorgvuldig door voor ingebruikname van het product. Bewaar deze handleiding bij het product ter naslag in de toekomst.

PRODUCTBESCHRIJVING

De Lightpro Oberon Smart is een staande LED lamp voor buitengebruik. Het armatuur kan gemonteerd worden op een vaste ondergrond of in de grond geplaatst worden met de meegeleverde steker. Dit product is uitsluitend te gebruiken als buitenverlichting in combinatie met het 12-volt systeem van Lightpro. Elke wijziging aan het product kan gevolgen hebben voor de veiligheid, garantie en correcte werking van het product en/of het andere onderdelen van het systeem.

SPECIFICATIES

Product	Lightpro Oberon Smart
Artikelnummer	199N
Lichtbron:	LED 5W AC/DC 12V
Verbruik	5W
Lichtstroom	280 lm
Gem. levensduur	25.000 uur
Afmetingen (H x Ø)	665 x 64 mm
Beschermingsklasse	IP44
Omgevingstemperatuur	-20 °C tot 50 °C
Kabellengte	1m
Dimbaar	Ja
Vervangbare lichtbron	Ja

INHOUD VAN DE VERPAKKING

[Afbeelding A]

- 1 Armatuur Oberon Smart
- 2 Grondsteker
- 3 Schroeven
- 4 Schroeven
- 5 Pluggen
- 6 Lightpro connector
- 7 Inbussleutel

⚠ Controleer of alle onderdelen aanwezig zijn in de verpakking. Voor vragen over onderdelen, service, eventuele klachten of andere zaken kunt u altijd bij ons terecht. E-mail: info@lightpro.nl.

ZIGBEE

De producten kunnen via Zigbee onderling met elkaar communiceren waardoor je een eindeloos bereik hebt. Maximale afstand tussen twee producten is 20 meter

Voor de juiste werking van het Lightpro SMART systeem moet de transformator continu aan staan (geen lichtsensor of andere accessoires gebruiken).

LAMP KOPPELEN

1. Voor het koppelen van een lichtbron is een Gateway benodigd.
2. Schakel de lamp in die zich het dichtstbij de Gateway bevind.
3. Voeg de lichtbron toe aan de app en selecteer de lichtbron (Zigbee).
4. Voer een logische armatuurnaam in.

Optioneel: schakel de tweede dichtstbijzijnde lamp en herhaal bovenstaande acties.

LICHTBRON RESETTEN

2 seconden aan, 2 seconden uit, herhaal dit 3 keer.

Oberon Smart

Benutzeranleitung

Vielen Dank, dass Sie sich für die Lightpro Oberon Smart entschieden haben. Dieses Dokument enthält die notwendigen Informationen für den korrekten, effizienten und sicheren Gebrauch des Produkts. Weitere Informationen zur Installation und zum Anschluss Ihres Beleuchtungsplans finden Sie in Ihrer Transformator-Benutzeranleitung oder besuchen Sie unsere Website www.lightpro.nl.

Bitte lesen Sie die Informationen in diesem Handbuch sorgfältig durch, bevor Sie das Produkt in Betrieb nehmen. Bitte bewahren Sie dieses Handbuch zusammen mit dem Produkt auf, um zukünftig nachschlagen zu können.

PRODUKTBESCHREIBUNG

Lightpro Oberon Smart ist ein LED-Strahler für den Außeneinsatz. Die Leuchte kann mit den mitgelieferten Schrauben an einer festen Fläche montiert oder mit dem mitgelieferten Spieß in den Boden gesteckt werden. Dieses Produkt kann nur in Kombination mit dem 12-Volt-System von Lightpro als Außenbeleuchtung verwendet werden. Jede Veränderung am Produkt kann die Sicherheit, die Gewährleistung und den ordnungsgemäßen Betrieb des Produkts und/oder anderer Teile des Systems beeinträchtigen.

SPEZIFIKATIONEN

Produkt	Lightpro Oberon Smart
Artikelnummer	199N
Leuchtmittel	LED 5W AC/DC 12V
Leistung	5W
Lichtstrom	280 lm
Durchschn. Lebensdauer	25.000 Stunden
Abmessungen (H x Ø)	665 x 64 mm
Schutzart	IP44
Umgebungstemperatur	-20 °C bis 50 °C
Kabellänge	1m
Dimmbar	Ja
Auswechselbare Leuchte	Ja

VERPAKKUNGSINHALT

[Bild A]

- 1 Leuchte Oberon Smart
- 2 Erdspieß
- 3 Schrauben
- 4 Schrauben
- 5 Stopfen
- 6 Lightpro Konnektor
- 7 Inbusschlüssel

⚠ Überprüfen Sie, ob alle Teile in der Verpackung vorhanden sind. Bei Fragen zu Einzelteilen, Service, Reklamationen oder anderen Angelegenheiten können Sie uns jederzeit kontaktieren. E-Mail: info@lightpro.nl.

ZIGBEE

Die Produkte können über Zigbee miteinander kommunizieren, so dass die Reichweite unendlich ist. Der maximale Abstand zwischen zwei Produkten beträgt 20 Meter.

Damit das Lightpro SMART-System ordnungsgemäß funktioniert, muss der Transformator ständig eingeschaltet sein (verwenden Sie keinen Lichtsensor oder anderes Zubehör).

LEUCHTEN VERBINDEN

1. Für die Verknüpfung einer Leuchte ist ein Gateway erforderlich.
2. Schalten Sie die Leuchte ein, die sich am nächsten zum Gateway befindet.
3. Fügen Sie die Lichtquelle zur App hinzu: Klicken Sie auf „+“ und wählen Sie die Lichtquelle (Zigbee).
4. Geben Sie einen logischen Namen für die Leuchte ein.

Optional: Schalten Sie die zweitnächste Leuchte ein und wiederholen Sie die oben beschriebenen Schritte.

LEUCHE RESETTEN

Trennen Sie die Leuchte für 2 Sekunden vom Netzkabel. Schließen Sie die Leuchte dann wieder am Netzkabel an. Diesen Vorgang dreimal wiederholen.

Oberon Smart

User manual

Thank you for purchasing the Lightpro Oberon Smart. This document contains the required information for correct, efficient and safe use of the product. Consult the general manual of the Lightpro 12-volt system and the user manual of your transformer for more information about the set up and connection of your light plan.

Read the information in this manual carefully before using the product. Keep this manual near the product for consultation in the future.

PRODUCT DESCRIPTION

The Lightpro Oberon Smart is a standing LED lamp for outdoor use. The fixture can be mounted on a solid surface or placed in the ground with the supplied spikes. This product may only be used as outdoor lighting in combination with the Lightpro 12-volt system. Any alterations made to the product may have consequences for the safety, guarantee and correct functioning of the product and/or other parts of the system.

SPECIFICATIONS

Product	Lightpro Oberon Smart
Article number	199N
Light source	LED 5W AC/DC 12V
Power	5W
Luminous flux	280 lm
Average lifetime	25.000 Hours
Dimensions (H x Ø)	665 x 64 mm
Protection class	IP44
Ambient temperature	-20 °C to 50 °C
Cable length	1m
Dimmable	Yes
Replaceable light source	Yes

PACKAGING CONTENT

[Figure A]

- 1 Fixture Oberon Smart
- 2 Ground spike
- 3 Screw
- 4 Screw
- 5 Plug
- 6 Lightpro connector
- 7 Hex key

⚠ Check if all parts are present in the packaging. For questions about parts, service, and any complaints or other remarks, you can always contact us.

E-mail: info@lightpro.nl.

ZIGBEE

The products can communicate with each other via Zigbee, giving you an endless range. The maximum distance between two products is 20 meters.

For the Lightpro SMART system to work properly, the transformer must be on continuously (do not use a light sensor or other accessories).

PAIRING LIGHT

1. A Gateway is required for pairing a light fixture.
2. Turn on the light fixture closest to the Gateway.
3. Add the light source to the app: click '+' and select the light source (Zigbee).
4. Enter a logical light-fixture name.

Optional: turn on the second-nearest light fixture and repeat the above steps.

RESETTING

Disconnect the light from the main cable for 2 seconds. Then reconnect the light to the main cable. Repeat this 3 times.

Oberon Smart

Manuel de l'utilisateur

Nous vous remercions pour l'achat de Lightpro Oberon Smart.

Ce document contient les informations nécessaires pour une utilisation adéquate, efficace et sûre du produit. Consultez le manuel de l'utilisateur de votre transformateur pour de plus amples informations sur l'aménagement et le raccordement de votre plan d'éclairage ou visitez notre site Web www.lightpro.nl.

Lisez attentivement les informations sur le produit dans ce mode d'emploi pour la mise en service du produit. Conservez ce mode d'emploi à proximité du produit pour pouvoir le consulter ultérieurement.

DESCRIPTION DU PRODUIT

Le Lightpro Oberon Smart est une lampe LED pour l'extérieur. Le luminaire peut être monté sur une surface solide ou placé dans le sol avec les fiches fournies. Ce produit s'utilise uniquement comme éclairage extérieur en combinaison avec le système 12-volts de Lightpro. Toute modification apportée au produit peut avoir des conséquences pour la sécurité, au niveau de la garantie et pour le fonctionnement adéquat du produit et/ou d'autres composants du système

SPÉCIFICATIONS

Produit	Lightpro Oberon Smart
Numéro d'article	199N
Source de lumière	LED 5W AC/DC 12V
Puissance	5W
Flux lumineux	280 lm
Durée de vie moyenne	25.000 Heure
Dimensions (H x Ø)	665 x 64 mm
Indice de protection	IP44
Température ambiante	-20 °C bis 50 °C
Longueur de câble	1m
Dimmable	Oui
Lumineuse remplaçable	Qui

CONTENU DE L'EMBALLAGE

[Image A]

- 1 Luminaire Oberon Smart
- 2 Piquet
- 3 Vis
- 4 Vis
- 5 Cheville
- 6 Lightpro connecteur
- 7 Clé Allen

⚠ Contrôlez que toutes les pièces soient bien présentes dans l'emballage. Vous pouvez toujours nous contacter pour des questions sur les pièces, le service, des plaintes éventuelles ou d'autres choses. Email : info@lightpro.nl

ZIGBEE

Les produits peuvent communiquer entre eux via Zigbee, ce qui vous permet de disposer d'une portée illimitée. La distance maximale entre deux produits est de 20 mètres.

Pour que le système Lightpro SMART fonctionne correctement, le transformateur doit être allumé en permanence (ne pas utiliser de capteur de lumière ou d'autres accessoires).

ASSOCIATION DE LA LAMPE

1. Une passerelle est nécessaire pour l'association d'un luminaire.
2. Allumez le luminaire qui est le plus proche de la passerelle.
3. Ajoutez la source lumineuse dans l'appli : cliquez sur « + » et sélectionnez la source lumineuse (Zigbee).
4. Indiquez un nom de luminaire logique.

En option : allumez le deuxième luminaire le plus proche et répétez les opérations ci-dessus.

RÉINITIALISATION

Débranchez la lampe du câble principal pendant 2 secondes. Ensuite, reconnectez la lampe au câble principal. Répétez cette opération 3 fois.

INSTALLATIE VAN DE LAMPEN

- Plaats de producten op de gewenste plaats en leg de kabels zodanig dat deze ruimschoots op de transformator of kabels kunnen worden aangesloten.
- Als producten voorzien zijn van een afvoergat voor water dan moet dit gat naar beneden worden gericht.
- Gebruik corrosievaste bevestigingsmaterialen (standaard meegeleverd) als u de producten wilt vastschroeven.
- Sluit de stekkers van de producten aan op de hoofdkabel met behulp van de connector zoals aangegeven op afbeelding op pag 5.
- Raadpleeg de handleiding van uw transformator voor meer informatie.

VEILIGHEID

- Monteer dit product altijd zodanig dat het bereikbaar blijft voor onderhoud. Dit product mag niet vast worden ingegoten of ingemetseld.
- Schakel het systeem uit door de stekker van de transformator uit de wandcontactdoos te nemen voor het plegen van onderhoud.
- Reinig het product regelmatig met een zachte, schone doek. Vermijd schuurmiddelen die het oppervlak kunnen beschadigen.
- Reinig producten met RVS onderdelen eenmaal per 6 maanden met RVS reiniger.
- Gebruik geen hogedrukreiniger of agressieve chemische reinigingsmiddelen bij het schoonmaken van het product, dit kan onherstelbare schade aan het product veroorzaken.
- Beschermingsklasse III: dit product mag alleen worden aangesloten op veiligheidslaagspanning tot maximaal 12 volt.
- Dit product is bestand tegen een omgevingstemperatuur van: -20 tot 50 °C.
- Gebruik dit product niet in ruimtes waar brandbare gassen, dampen of vloeistoffen opgeslagen kunnen zijn.



Het product voldoet aan de eisen van de toepasselijke EG, UK en EAEU richtlijnen.



Voor vragen over onderdelen, service, eventuele klachten of andere zaken kunt u altijd bij ons terecht. E-mail: info@lightpro.nl



Afgedankte elektrische apparatuur mag niet in het huisvuil terecht komen. Breng, indien mogelijk, deze apparaten naar een recyclingbedrijf. Voor informatie over recycling kunt u terecht bij een gemeentelijk afvalverwerkingsbedrijf of bij uw dealer.



6 jaar garantie – bezoek onze website op lightpro.nl voor de garantievoorwaarden.

INSTALLATION DER LAMPEN

- Installieren Sie das Produkt in der gewünschten Position und verlegen Sie die Kabel so, dass sie einfach mit dem Transformator oder dem Hauptkabel verbunden werden können.
- Wenn Produkte über eine Wasserablauföffnung verfügen, muss diese nach unten zeigen.
- Wenn Sie die Produkte fest in Boden verankern möchten, verwenden Sie dazu Befestigungsmaterial aus nicht-rostenden Materialien (als Standard mitgeliefert).
- Verbinden Sie die Leuchten an den Hauptkabel mit dem Konnektor wie auf Bild auf Seite 5 gezeigt wird.
- Weitere Informationen finden Sie in Ihrer Anleitung zum Transformator.

SICHERHEIT

- Bringen Sie dieses Produkt stets so an, dass es zu Bedienungs- und Wartungszwecken zugänglich bleibt.
- Schalten Sie das System aus, indem Sie den Transformator zur Wartung aus der Steckdose ziehen.
- Reinigen Sie das Produkt regelmäßig mit einem weichen, sauberen Tuch. Vermeiden Sie Schleifmittel, die die Oberfläche beschädigen können.
- Reinigen Sie Produkte mit Edelstahlteilen einmal alle 6 Monate mit Edelstahlreiniger.
- Verwenden Sie bei der Reinigung des Produkts keine Hochdruckreiniger oder aggressive chemische Reinigungsmittel, da dies zu irreparablen Schäden am Produkt führen kann.
- Schutzklasse III: Dieses Produkt darf nur mit Schutz-Kleinspannung bis maximal 12 Volt verbunden werden.
- Geeignet für Umgebungstemperatur ca: -20 tot 50 °C.
- Verwenden Sie diese Produkt nicht in Bereichen, in denen brennbare Gase, Dämpfe oder Flüssigkeiten auftreten oder gelagert werden können.



Das Produkt entspricht den Anforderungen der geltenden EG, EAEU und britischen Richtlinien.



Wenn Sie Fragen zu Einzelteilen oder zum Service haben, oder wenn Sie uns eine Beschwerde oder andere Hinweise übermitteln möchten, können Sie sich jederzeit an uns wenden. E-Mail: info@lightpro.nl



Entsorgen Sie elektrische Geräte nicht im Hausmüll. Nutzen Sie die Sammelstellen in ihrer Gemeinde. Fragen Sie Ihre Gemeindeverwaltung nach den Standorten der Sammelstellen.



6 Jahre garantie – Besuchen Sie unsere Website unter lightpro.nl für die Garantiebedingungen.

INSTALLATION OF THE LIGHTS

- Install the products in the desired position and lay the cables so they can be comfortably connected to the transformer or main cable.
- If products are provided with a drain hole for water, this hole must be pointing downwards.
- Use non-corrosive fixing materials (supplied as standard) if you want to bolt the products down.
- Connect the lights to the main cable by using the connector as shown in figure on page 5.
- Consult the manual of your transformer for more information.

SAFETY

- Always fit this product so that it can still be accessed for servicing or maintenance. This product must not be permanently embedded or bricked in.
- Turn off the system by pulling the plug of the transformer from the socket for maintenance.
- Regularly clean the product with a soft, clean cloth. Avoid abrasives that can damage the surface.
- Clean products with stainless steel parts with a stainless steel cleaning agent once per six months.
- Do not use a high pressure washer or aggressive chemical cleaning agents when cleaning the product. This can cause irreparable damage.
- Protection class III: this product may only be connected to safety extra-low voltage up to a maximum of 12 Volt.
- This product is suitable for outside temperatures of: -20 to 50 °C.
- Do not use this product in areas where combustible gases, fumes or liquids may be stored.



The product meets the requirements of the applicable CE, UK and EAEU guidelines.



For questions about parts, service, any complaints or other matters, you can contact us at any time. E-mail: info@lightpro.nl



Discarded electrical equipment must not be put in the household waste. If possible, take it to a recycling company. For details of recycling, contact a municipal waste processing company or your dealer.



6 year warranty – visit our website at lightpro.nl for warranty conditions.

INSTALLATION DES LAMPES

- Installez les produits dans la position désirée et positionnez les câbles de telle sorte qu'ils puissent être raccordés confortablement au transformateur ou au câble principal.
- Si les produits sont équipés d'un orifice d'évacuation de l'eau, orientez celui-ci vers le bas.
- Utilisez des équipements de fixation non corrosifs (fournis en standard) si vous souhaitez visser les produits.
- Raccordez les prises des produits au câble principal comme indiqué dans l'image à la page 5.
- Consultez le mode d'emploi de votre transformateur pour de plus amples informations.

SÉCURITÉ

- Installez ce produit de telle sorte qu'il soit accessible pour la réparation ou l'entretien. Ce produit ne doit jamais être encastré ou imbriqué de façon permanente.
- Débranchez le système en retirant la fiche de la prise de courant murale avant d'effectuer l'entretien.
- Nettoyez régulièrement le produit avec un chiffon doux et propre. Évitez les produits abrasifs qui peuvent endommager la surface.
- Nettoyez les produits avec des éléments en inox une fois tous les 6 mois avec un nettoyant pour acier inoxydable.
- N'utilisez pas de nettoyeur haute-pression ou de nettoyeurs chimiques agressifs pour nettoyer le produit, cela peut entraîner des dommages irréparables pour le produit.
- Classe de protection III: ce produit ne peut être raccordé qu'à une très faible tension de sécurité d'une puissance maximale 12 Volts.
- Ce produit est adapté à une température extérieure de: -20 à 50 °C.
- N'utilisez pas ce produit dans des lieux de stockage de gaz inflammables, de sources d'émanations ou de liquides.



Le produit est conforme aux exigences des directives CE, EAEU et britanniques applicables.



Pour tout renseignement concernant les pièces de rechange et les réparations ou pour les éventuelles plaintes et autres problèmes, n'hésitez pas à nous contacter à l'adresse suivante: info@lightpro.nl



Ne pas jeter les équipements électriques usagés dans la poubelle domestique. Si possible, remettez-les à une entreprise de recyclage. Pour tout détail concernant le recyclage, contactez un organisme municipal de traitement des déchets ou votre revendeur.



Garantie de 6 ans – visitez notre site Web à lightpro.nl pour les les conditions de garantie.

LIGHTPRO

PROFESSIONAL OUTDOOR LIGHTING

12
volt

TECHMAR B.V. | CHOPINSTRAAAT 10 | 7557 EH HENGEL0 | THE NETHERLANDS | WWW.LIGHTPRO.NL

EAC



8 719979 281502

CE UK
CA

UK Authorised Representative
(for authorities only)
ProductIP (UK) Ltd.
8, Northumberland Av.
London WC2N 5BY