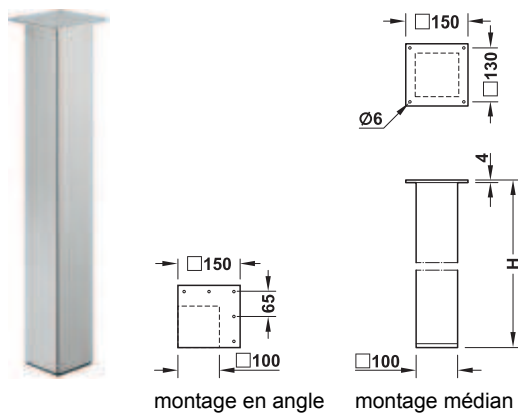


Carré
avec plaque



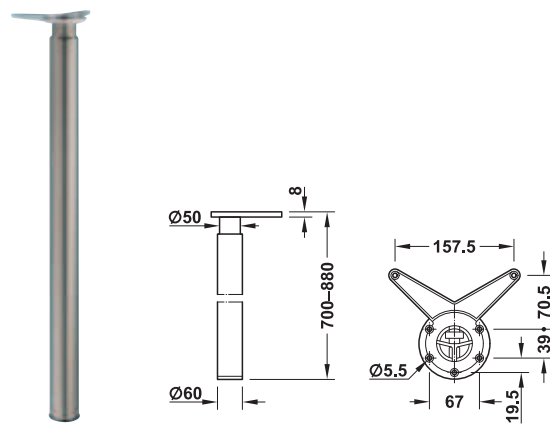
- > Matériau : patin en plastique
- > Finition/coloris : pied de table : laqué, aluminium blanc, RAL 9006, patin : noir

Hauteur de construction H mm	Montage en angle	Montage médian
720	635.02.267	635.02.277

Conditionnement : 1 pièce(s)

Ferrures et pieds de table, de meuble et roulettes

Cylindrique, réglable en hauteur



- > Exécution : avec réglage en hauteur par rotation du pied de table
- > Matériau : pied de table : acier, plaque à visser : alliage zingué +180 mm
- > Réglage en hauteur :
- > Montage : à visser sur la plaque à visser
- > Diamètre : tube intérieur : 50 mm, tuyau extérieur : 60 mm

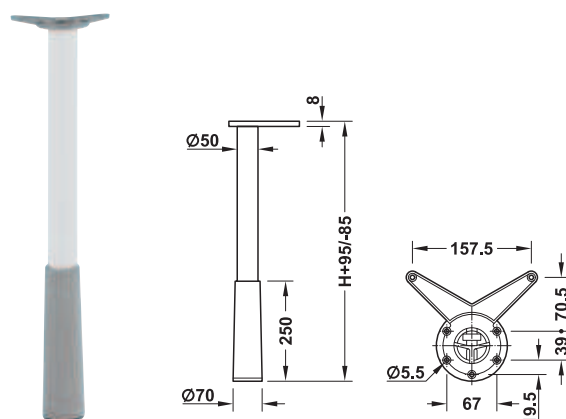
Hauteur de construction H mm	Finition/coloris	Référence
700	aspect inox	635.28.042
	chromé	635.28.242
	aluminium blanc, RAL 9006	635.28.942

Conditionnement : 1 ou 4 pièce(s)

Cylindrique, réglable en hauteur
pour tables d'enfants et d'adolescents



- > Exécution : avec réglage en hauteur par rotation du pied de table
- > Matériau : pied de table : acier, plaque à visser : alliage zingué, garniture : plastique
- > Montage : à visser sur la plaque à visser
- > Diamètre : pied de table : 50 mm
- > Réglage en hauteur : +95 mm, -85 mm



Hauteur de construction H mm	Finition/coloris	Référence
580	pied de table : blanc, garniture : gris argent	635.28.711
	pied de table : blanc, garniture : bleu	635.28.731
	pied de table : blanc, garniture : rouge	635.28.721

Conditionnement : 1 ou 4 pièce(s)

DGH-M 2017, HFR-fr, 10/16; Dimensions à valeur indicative. Sous réserve de modifications.

12

