

VANNES



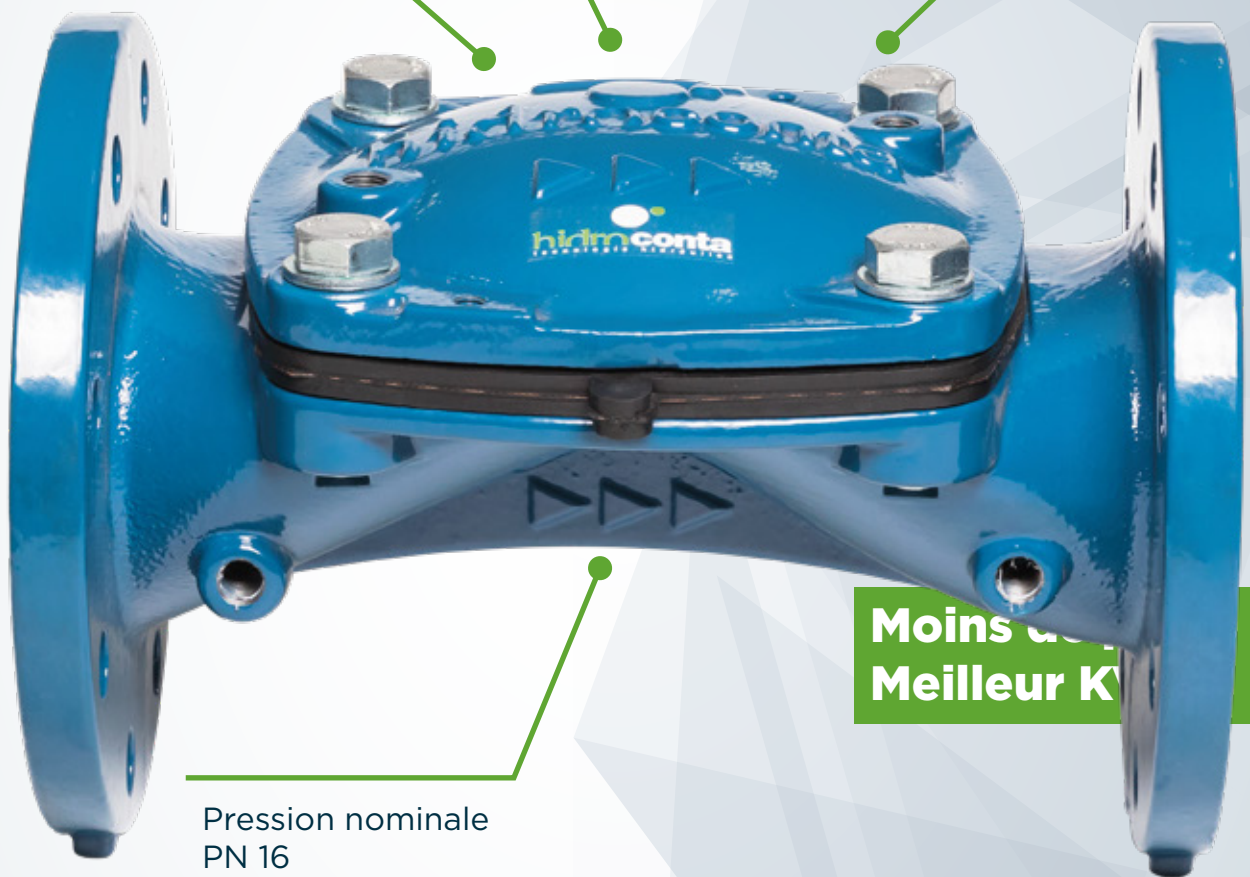
1 leopard

leopard

Faible entretien

Option avec
ressort interne

Calibre:
2" - 3" - 3"R - 4"



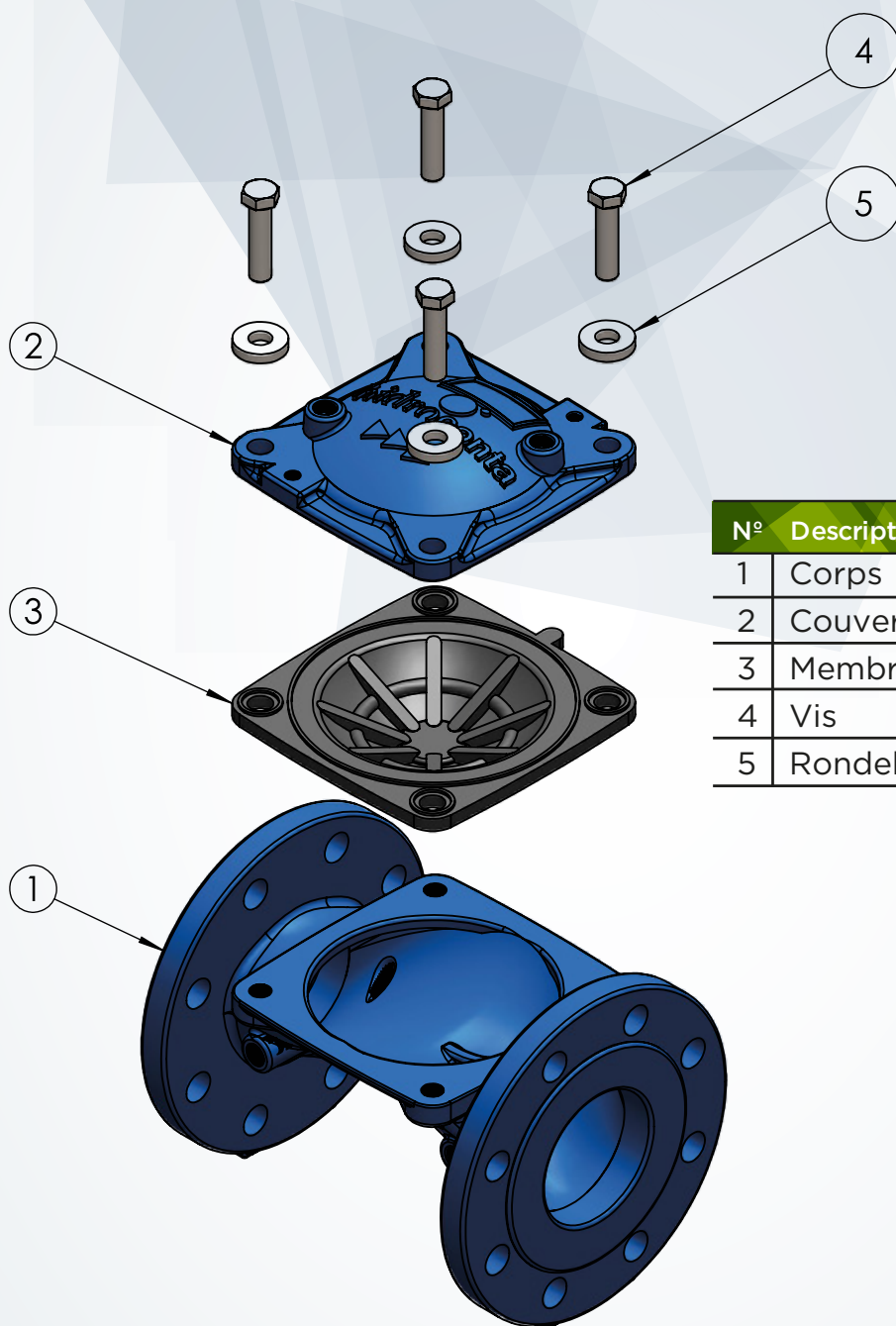
**Moins de
Meilleur K**

Pression nominale
PN 16





Vue éclatée

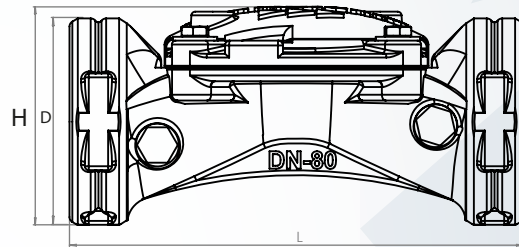
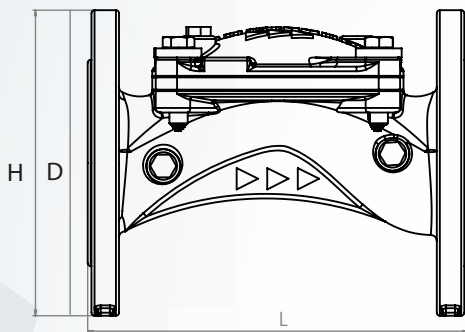


N°	Description	Material
1	Corps	Fonte
2	Couvercle	Fonte
3	Membrane	Cautchouc naturel
4	Vis	Acier zingué
5	Rondelle	Acier zingué



Dimensions

Calibre		L	H	D	Poids	Connexions
mm	Pouces	mm			Kg	
50	2"	189	166	166	6,6	BRIDA
80	3"	250	201	201	10,8	BRIDA
80	3R"	235	113	107	5,4	ROSCA
100	4"	311	222	222	16,2	BRIDA



Spécifications techniques

Calibre	Pression minimale de travail	Pression maximale	KV	CV
			bar	bar
50 2"	0,3	PN16	101	117,15
80 3"	0,3	PN16	233	270,28
80 3R"	0,3	PN16	150	174,0
100 4"	0,3	PN16	328	380,48



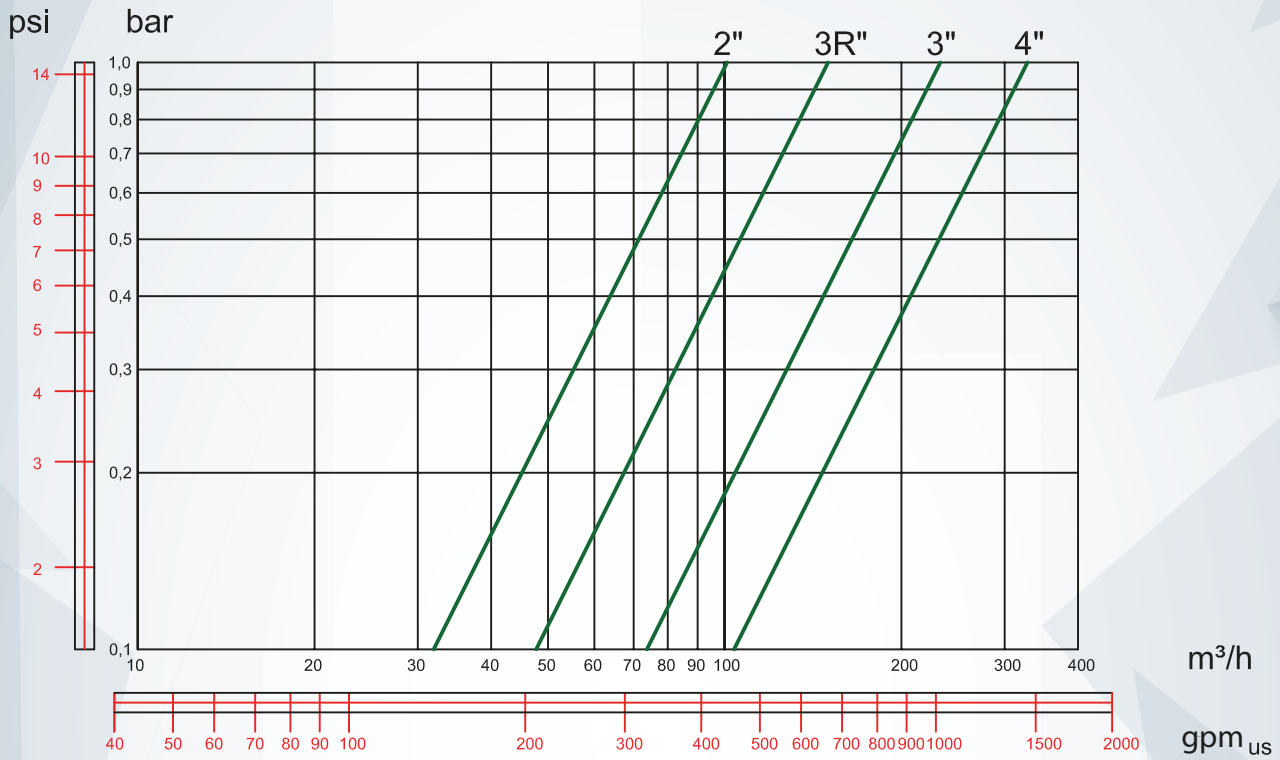
Calcul de coefficient Kv

- q_v est le débit en m³/h
 ρ est la densité de l'eau en kg/m³
 ρ_0 est la densité de l'eau à 15 °C en kg/m³
 Δp_v est la perte de charge de la vanne en bar

$$K_v = q_v \sqrt{\frac{\rho}{\Delta p_v \rho_0}}$$



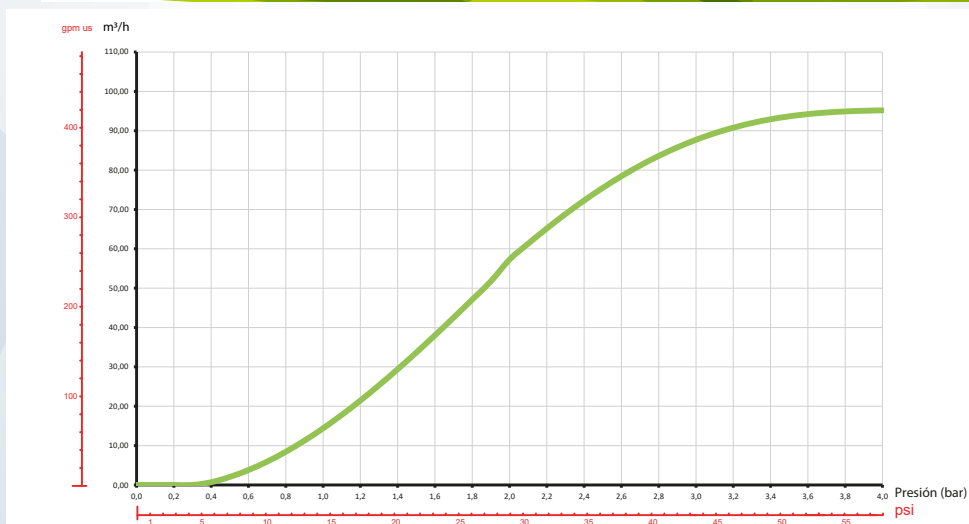
Abaque de pertes de charge



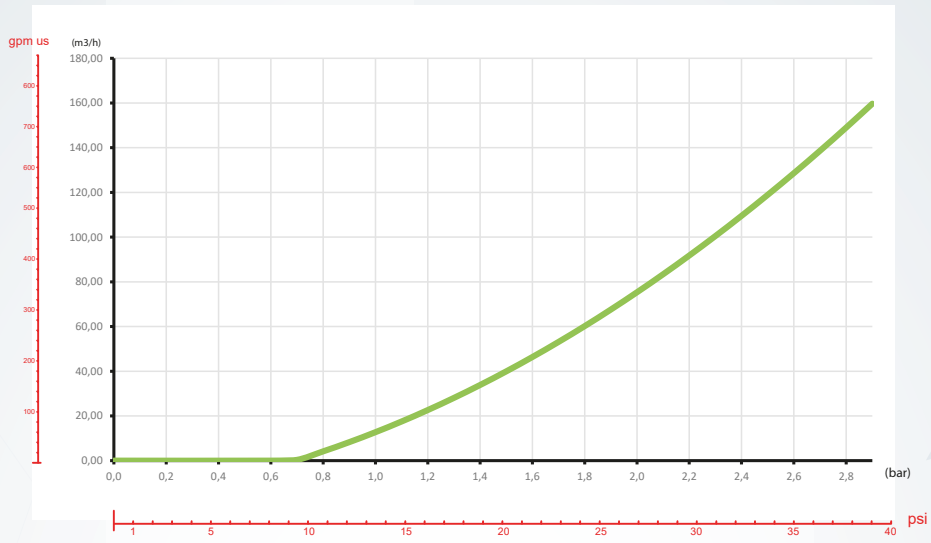
Courbes de fonctionnement

*Données en conditions non pressurisées en aval.

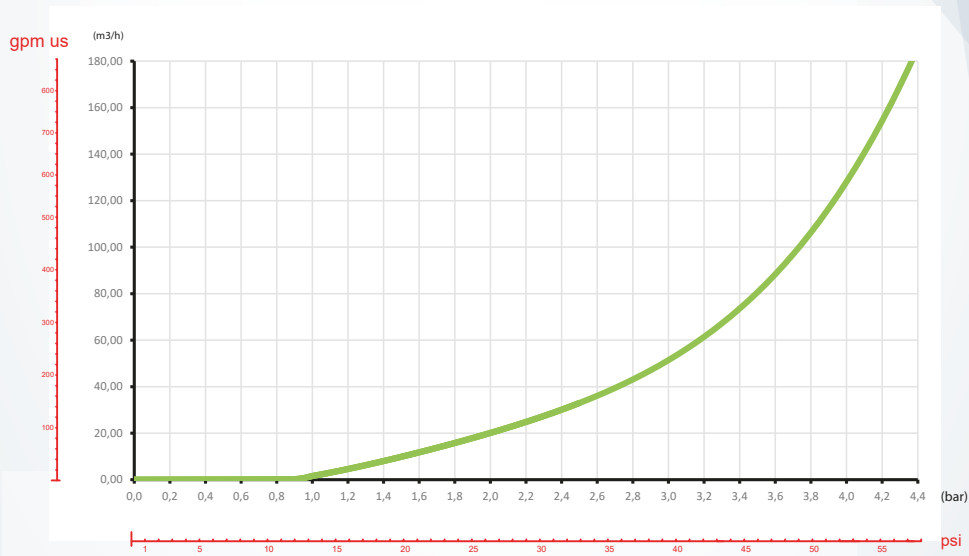
DN 50



DN 80



DN 100



VANNE RÉDUCTRICE



Applications

Recommandé pour les installation qui on besoin de réguler la pression pour les causes suivants:

- ✓ - Réduire la presión selon les besoins.
- ✓ - Protéger les installations.

À la vanne regulatrice en aval, le pilote contrôle la vanne pour avoir un Réglage de type modulant et obtenir une valeur de pression constant en aval selon pour la consigne préreglée.



Ratio

Ratio de réduction maximal: pression amont x 1/3

Ratio de précision: pression de réglage $\pm 0,3$ bar



Fonctionnement

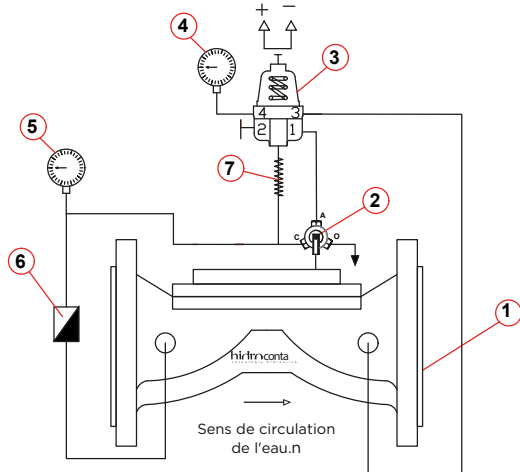
Le pilote fixe la pression en aval avec indépedance du pression en amont. Si la pression en aval est inférieure à la valeur préreglée, la vanne reste totalement ouverte. Si la pression en amont est inférieure à la valer préreglée, le pilote ouvre totalente la vanne et agira seulement sur la vanne au cas où la pression en aval dépasse la valeur préreglée.





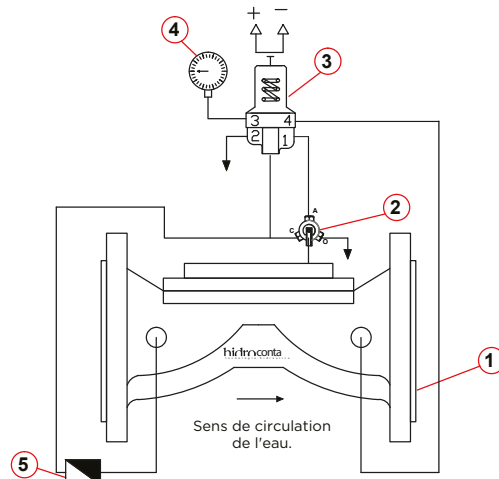
Schéma de montage

VANNE REDUCTRICE DE PRESSION AVEC PILOTE À DEUX VOIES



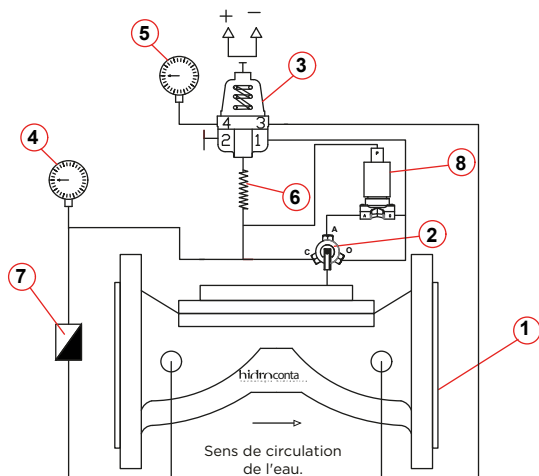
- 1.- Vanne Leopard.
- 2.- Vanne 3 voies.
- 3.- Pilote reductrice 2 voies.
- 4.- Manomètre pression d'entrée.
- 5.- Manomètre pression de sortie.
- 6.- Filtre.
- 7.- Spiral.

VANNE REDUCTRICE DE PRESSION AVEC PILOTE À TROIS VOIES



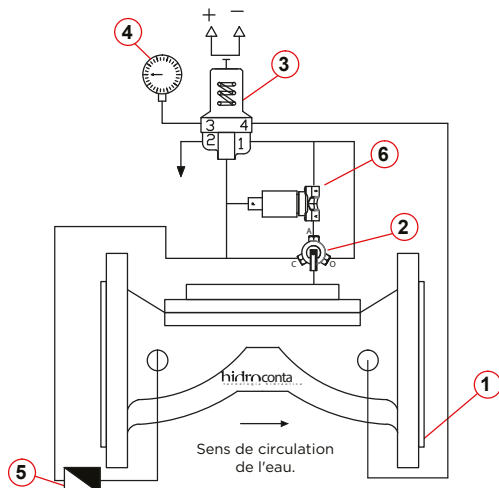
- 1.- Vanne Leopard.
- 2.- Vanne 3 voies.
- 3.- Pilote reductrice 3 voies.
- 4 - Manomètre pression de sortie.
- 5.- Filtre.

VANNE REDUCTRICE DE PRESSION AVEC PILOTE À DEUX VOIES ET SOLENOÏDE



- 1.- Vanne Leopard.
- 2.- Vanne 3 voies.
- 3.- Pilote reductrice 2 voies.
- 4.- Manomètre pression d'entrée.
- 5.- Manomètre pression de sortie.
- 6.- Spiral.
- 7.- Filtre.
- 8.- Solenoïde.

VANNE REDUCTRICE DE PRESSION AVEC PILOTE À DEUX TROIS ET SOLENOÏDE



- 1.- Vanne Leopard.
- 2.- Vanne 3 voies.
- 3.- Pilote reductrice 3 voies.
- 4 - Manomètre pression de sortie.
- 5.- Filtre.
- 6.- Solenoïde NA/Lacth.

VANNE DE MAINTAIN DE PRESSION



Applications

Utilisée dans des installations où l'on souhaite maintenir une pression hydraulique minimale comme par exemple :

- ✓ - Groupes de pompage.
- ✓ - Embranchements de conduites avec des consommations différentes.
- ✓ - Équipements de filtration.

L'installation de ce type de vannes permet de maintenir en amont de la vanne la pression minimale établie par l'utilisateur.



Ratio

Ratio standard de travail: de 1 bar à 6,5 bar.

Ratio de précision: pression de tarage $\pm 0,3$ bar.



Fonctionnement

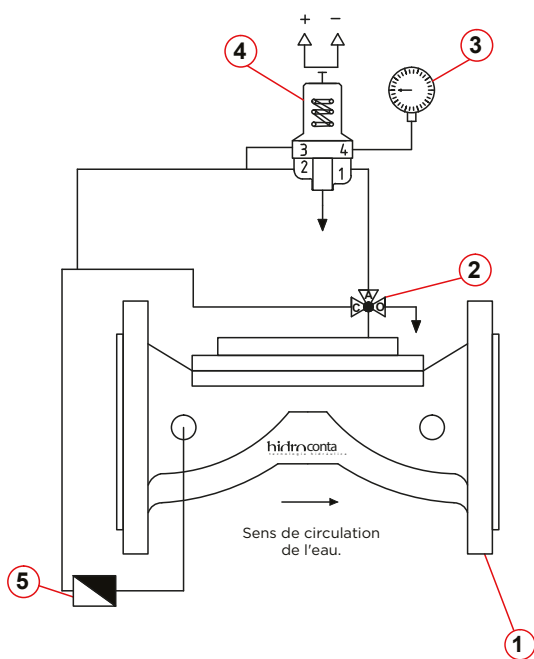
Le stabilisateur de pression est conçu pour maintenir une pression minimale en amont : si la pression est supérieure à la valeur de régulation. Dans le cas contraire, la vanne se fermera jusqu'à ce que la pression en amont soit égale ou supérieure à celle de tarage.





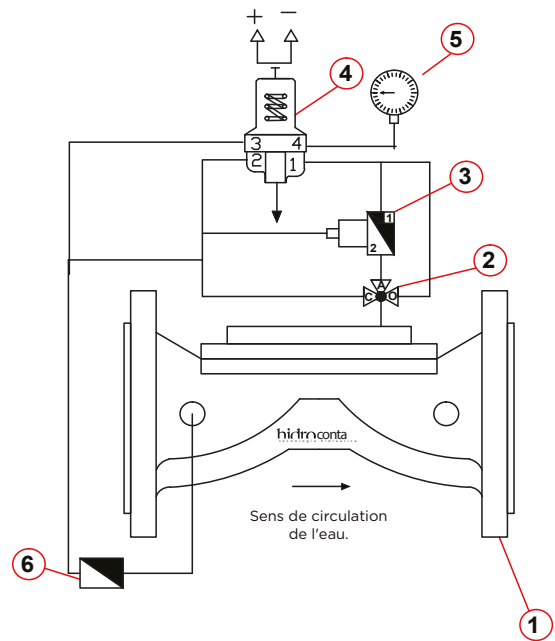
Schéma de montage

VANNE MAINTAIN PRESSION



- 1.- Vanne Leopard.
- 2.- Vanne 3 voies.
- 3.- Manomètre pression d'entrée.
- 4.- Pilote maintain 3 voies.
- 5.- Filtre.

VANNE MAINTAIN PRESSION AVEC SOLENOÏDE





- 1.- Vanne Leopard.
- 2.- Vanne 3 voies.
- 3.- Solenoïde.
- 4.- Pilote maintain 2 voies.
- 5.- Manomètre pression d'entrée.
- 6.- Filtre.

VANNE REDUCTRICE ET MAINTAIN PRESSION



Applications

La vanne combine la fonction de régulation de pression en amont (réductrice) et en aval (maintien) avec indépendance. Elle contribue à la prévention de:

-  - Pertes de pression.
-  - Surpressions.

L'installation de ce type de vannes permet de réduire la pression en aval du réseau de distribution et de maintenir en amont la pression minimale établie par l'utilisateur avec indépendance de la demande en aval.



Ratio

Ratio de réduction maximale: pression amont x 1/3

Ratio de précision: pression de tarage $\pm 0,3$ bar

Ratio standard de travail (maintien pression): dès 1 bar jusqu'à 6,5 bar.



Fonctionnement

Les pilotes contrôlent la vanne pour avoir un réglage de type modulant.

Le pilote réducteur fixe la pression en aval pour obtenir une valeur de pression constant selon la consigne préreglée.

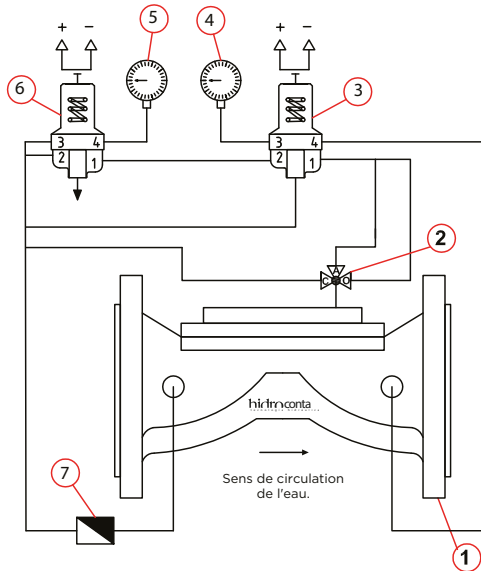
Le pilote maintien permet de maintenir en amont de la vanne la pression minimale établie par l'utilisateur.





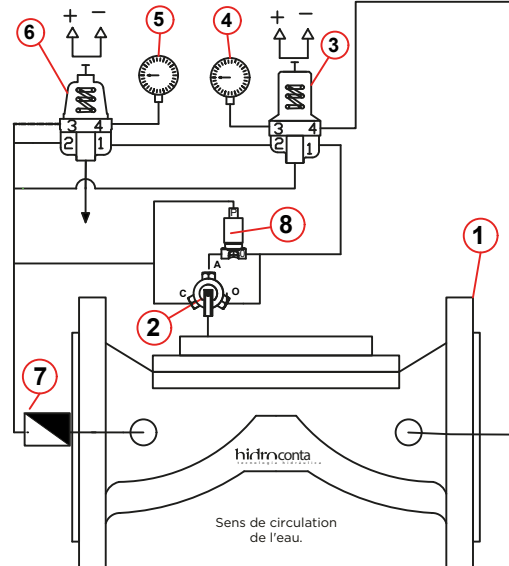
Schéma de montage

VANNE REDUCTRICE ET MAINTAIN PRESSION



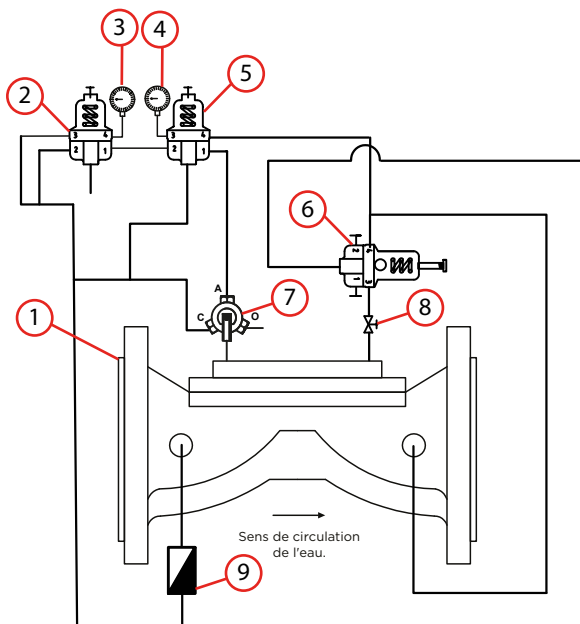
- 1.- Vanne Leopard.
- 2.- Vanne 3 voies.
- 3.- Pilote reductrice 2 voies.
- 4.- Manomètre pression de sortie.
- 5.- Manomètre pression d'entrée.
- 6.- Pilote maintien.
- 7.- Filtre.

VANNE REDUCTRICE ET MAINTAIN PRESSION AVEC SOLENOÏDE



- 1.- Vanne Leopard.
- 2.- Vanne 3 voies.
- 3.- Pilote reductrice.
- 4.- Manomètre pression de sortie.
- 5.- Manomètre pression d'entrée.
- 6.- Pilote maintien.
- 7.- Filtre.
- 8.- Solenoïde.

VANNE REDUCTRICE ET MAINTAIN PRESSION (avec pilote accélérateur)



- 1.- Vanne Leopard. (DN150-DN300).
- 2.- Pilote maintien.
- 3.- Manomètre pression d'entrée.
- 4.- Manomètre pression de sortie.
- 5.- Pilote reductrice
- 6.- Pilote accélérateur.
- 7.- Vanne 3 voies.
- 8.- Vanne de coupure.
- 9.- Filtre.

VANNE LIMITATRICE



Applications

Avec les vannes hydrauliques limitatrices nous pouvons:

- ✓ - Prévenir une consommation excessive de l'eau.
- ✓ - Eviter les pertes de pression et en conséquence des défauts d'approvisionnement au points les plus éloignés du réseau.

Les vannes limitatrices de débit permettent de limiter le débit l'eau en assurant qu'il soit égale ou inférieur au valeur préétablie.



Ratio

Rapports d'ajustement: +/- 15%.



Funcionamiento

Le pilote régule l'ouverture de la vanne en fonction de la pression différentielle, en fournissant le débit préétabli et en maintenant le flux constant.

Un petit réglage du débit est possible en agissant sur la vis du pilote. Le disque à orifice produit une perte de pression qui est reçu par les senseurs à chaque coté du disque et envoyé au pilote pour connaître le débit circulant.

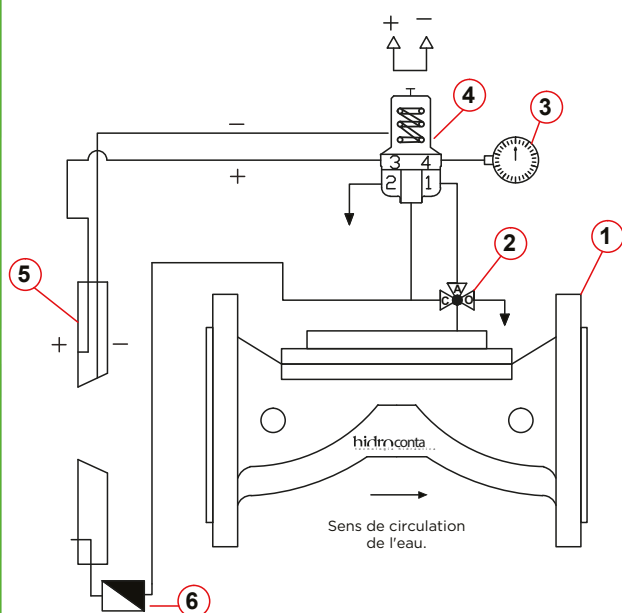
Le pilote ouvre ou ferme la membrane de la vanne pour que le débit circulant soit égale au débit préétabli.





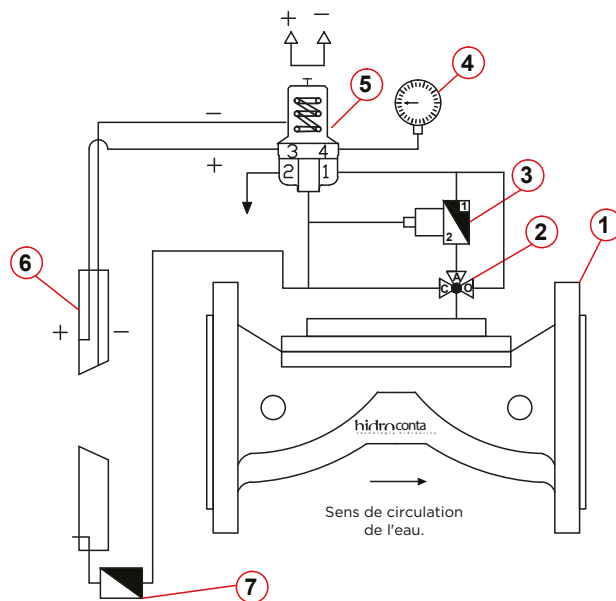
Schéma de montage

VÂNNE LIMITATRICE DE DÉBIT



- 1.- Vanne Leopard.
- 2.- Vanne 3 voies.
- 3.- Manomètre pression d'entrée.
- 4.- Pilote limiteur 3 voies.
- 5.- Disque à orifice.
- 6.- Filtre.

VANNE LIMITATRICE DE DÉBIT AVEC SOLENOÏDE



- 1.- Vanne Leopard.
- 2.- Vanne 3 voies.
- 3.- Solenoïde.
- 4.- Manomètre pression d'entrée.
- 5.- Pilote limiteur 3 voies.
- 6.- Disque à orifice.
- 7.- Filtre.

VANNE LIMITATRICE ET REDUCTRICE



Applications

La vanne combine indépendamment les fonctions de régulation de la pression en aval et de limiter le débit, pour prévenir :

- ✓ - Consommation excessive
- ✓ - Chutes de pression et par conséquent des défauts dans les points les plus éloignés.
- ✓ - Régler la pression au consommation
- ✓ - Protéger les réseaux.



Ratio

Ratio max. de réduction: pression en amont x 1/3.

Ratio d'ajustement: pression régulée $\pm 0,3$ bar.

Un fois sélectionnée le débit à limiter, le pilote est capable de modifier le débit pré-établie en ± 15 %.



Fonctionnement

La vanne joue son rôle grâce à une plaque à orifice pré-réglé qui est installée en amont.

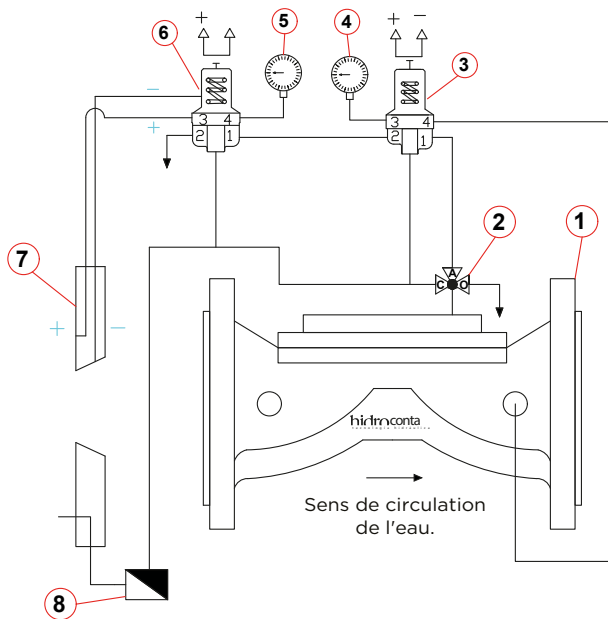
Le système inclut un pilote de la vanne selon la différence de pression, qui est proportionnel au débit à maintenir constante. différentiel pour contrôler l'ouverture.

Le pilote régulateur contrôle la vanne permettant donc une régulation modulante afin de maintenir constante la pression en aval selon la valeur pré-établie.



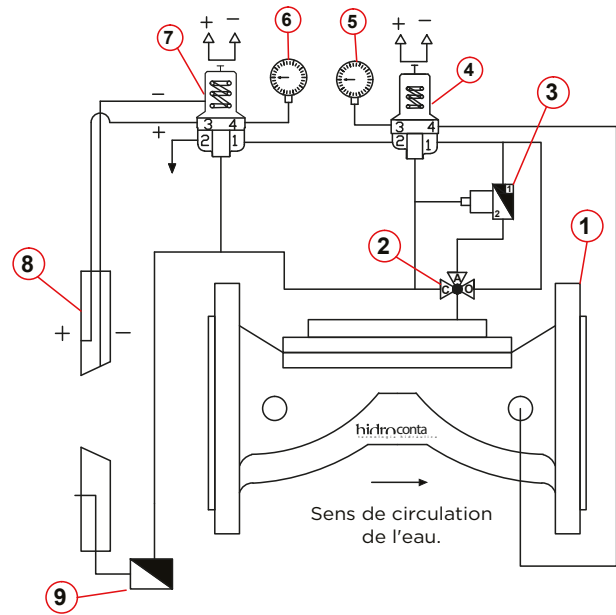
Schéma de montage

VANNE LIMITATRICE ET RÉDUCTRICE



- 1- Vanne Leopard.
- 2- Vanne à 3 voies.
- 3- Pilote réducteur à 3 voies.
- 4- Manomètre pression en aval.
- 5- Manomètre pression en amont.
- 6- Pilote limitatrice à 3 voies.
- 7- Disque à orifice.
- 8- Filtre.

VANNE LIMITATRICE ET RÉDUCTRICE AVEC SOLÉNOÏDE



- 1.- Vanne Leopard.
- 2.- Vanne à 3 voies.
- 3.- Solénoïde.
- 4.- Pilote réducteur à 3 Voies.
- 5.- Manomètre pression en aval
- 6.- Manomètre pression en amont
- 7.- Pilote Limitatrice à 3 Voies.
- 8.- Disque à orifice.
- 9.- Filtre.

ÉLECTROVANNE



Applications

L'installation d'électrovannes permet d'agir sur la vanne à distance. Elles permettent de contrôler l'ouverture et la fermeture de la vanne de manière automatique.



Fonctionnement

La vanne VHM avec solénoïde, ou électrovanne, est une vanne de fonctionnement ON/OFF. La vanne fonctionnera entièrement ouverte ou entièrement fermée quand le solénoïde sera alimenté. Elle utilise la pression même du réseau pour fonctionner. En cas de basse pression sur le réseau, il est possible d'utiliser n'importe quelle autre source de pression externe.



VANNE A FLOTTEUR



Applications

Les vannes avec pilote à flotteur sont utilisés en réservoirs ou en regards de régulation. La vanne a pour but de maintenir à un niveau déterminé le plan d'eau dans le réservoir. La vanne ouvre quand le niveau de l'eau descend et ferme complètement quand le niveau de l'eau arrive au maximum désiré.



Fonctionnement

Lorsque le niveau de l'eau désiré est réussi, le pilote à flotteur s'agit de fermer le passage de l'eau. Le pilote transmet la pression de la conduite à la chambre de la vanne pour leur fermeture.

Au contraire, quand le niveau de l'eau descend à cause de la consommation, le pilote à flotteur également descend et ouvre le passage de l'eau. Le pilote transmet la pression de la chambre de la vanne au drainage pour ouvrir la vanne.

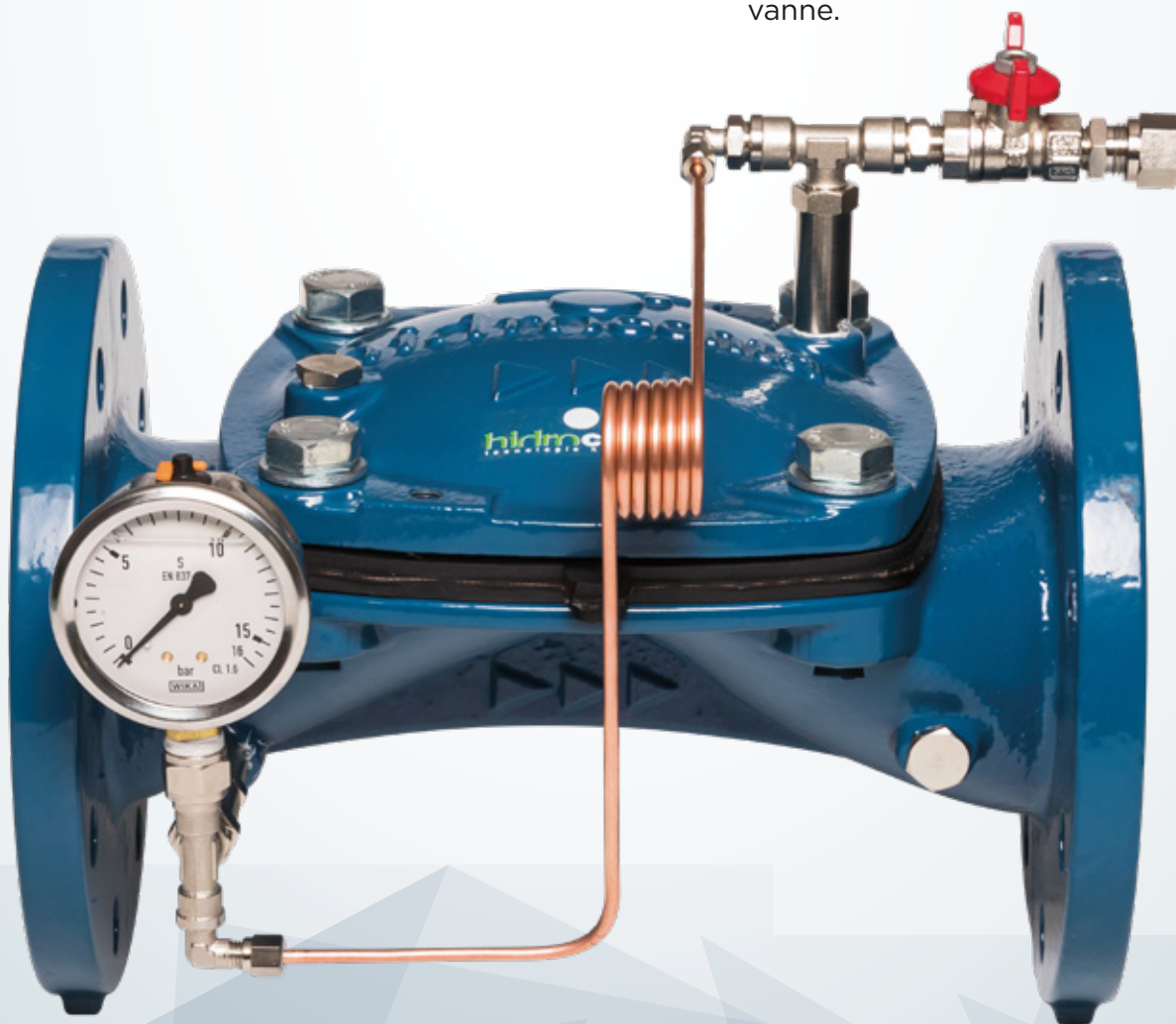
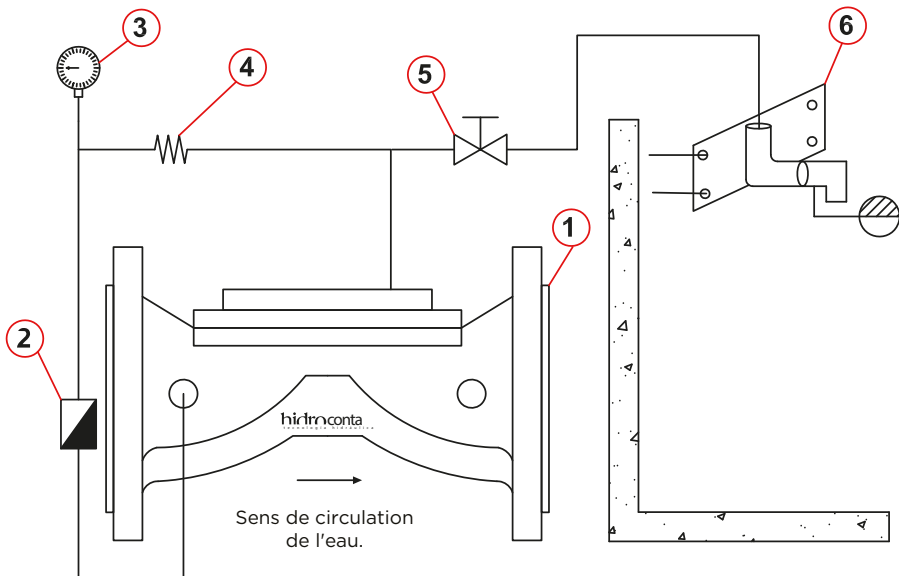




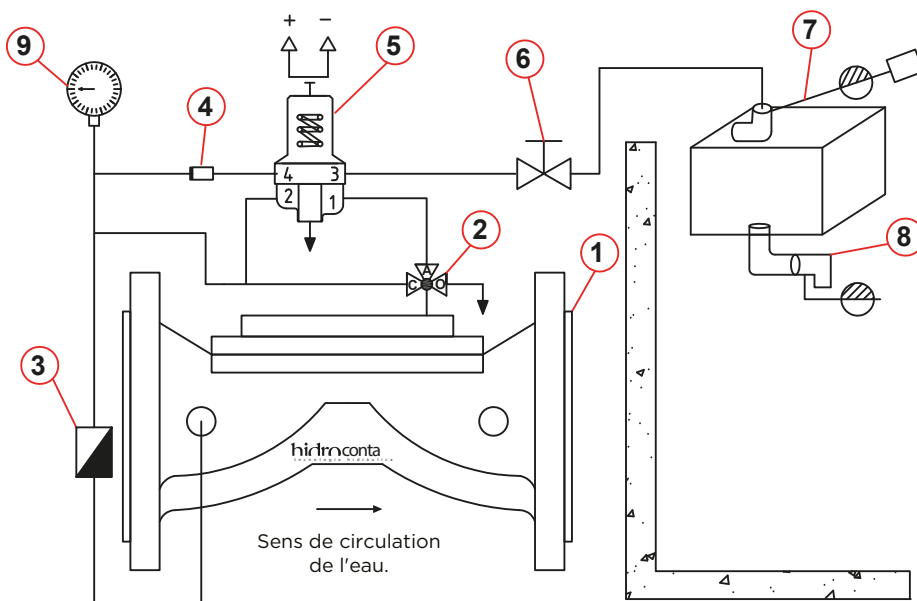
Schéma de montage

VANNE A FLOTTEUR 1 NIVEAU



- 1.- Vanne Leopard.
- 2.- Filtre.
- 3.- Manomètre pression en amont.
- 4.- Tube spiralé 4 mm
- 5.- Vanne de coupure.
- 6.- Flotteur avec support (1 niveau)

VANNE A FLOTTEUR 2 NIVEAUX



- 1.- Vanne Leopard.
- 2.- Vanne 3 voies.
- 3.- Filtre.
- 4.- Pilote/robinet à pointeau.
- 5.- Pilote à flotteur à 3 voies.
- 6.- Vanne de coupure.
- 7.- Flotteur avec support (niveau max.)
- 8.- Flotteur (niveau min.)
- 9.- Manomètre.

VANNE DÉCHARGE



Applications

La vanne de décharge est conçu pour rester ouvert quand la pression dépasse la valeur maximale préétablie.

La vanne est raccordé directement à l'atmosphère en réduisant la surpression aux conduites quand elle est ouverte.



- Protéger les installations hydrauliques.



Ratio

Pressions de travail: 2 jusqu'à 16 bars
Rapport de précision: $\pm 0,5$ bar



Fonctionnement

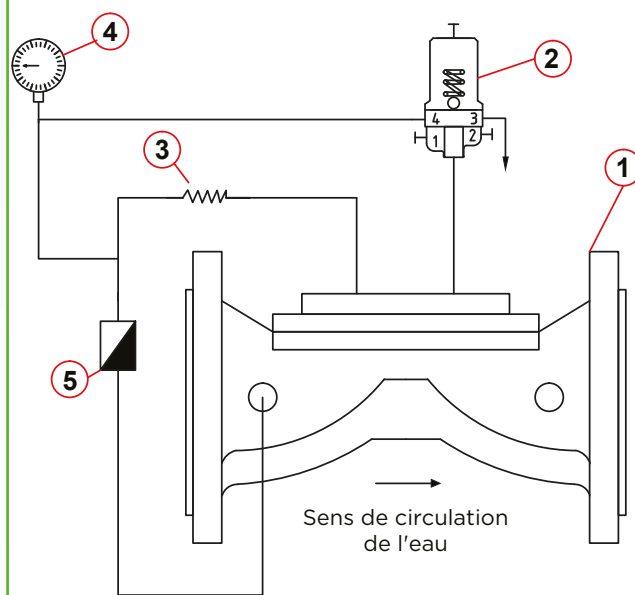
Le pilote d'allégement de pression, établie la valeur maximale de pression grâce à son vis de régulation. Quand la pression en amont dépasse la valeur préétablie, le piston du pilote se déplace vers le haut et la chambre de la vanne est relié à l'atmosphère. La vanne est ouverte pour réduire l'excès de pression.





Schéma de montage

VANNE DÉCHARGE (ALLÈGEMENT RAPIDE)



- 1.- Vanne Leopard.
- 2.- Pilote allégement rapide à 2 Voies.
- 3.- Spirale en cuivre 4 mm.
- 4.- Manomètre 0-16 Bar.
- 5.- Filtre.



Information nécessaire à la commande

Caractéristiques générales

Diamètre de la vanne	DN / mm / pouces
Type de vanne	membrane / piston
Pression maximale d'entrée	bar / MPa
Raccords	plastique / métalliques
Accessoires	plastique / métalliques
Pilotes	plastique / métalliques
Solénoïde (Oui/Non)	latch/24VDC/24VAC/220VAC
Position de la vanne au repos	ouvert / fermé

Caractéristiques régulatrice de pression à l'aval

Pression de sortie	bar / MPa
Débit maximal	m ³ / h
Débit minimal	m ³ / h

Caractéristiques régulatrice de pression à l'amont

Pression stabilisateur	bar / MPa
Débit maximal	m ³ / h
Débit minimal	m ³ / h
Débit de travail	m ³ / h

Caractéristiques electrovanne

Tension du solénoïde	V
Nbre de fils	2 / 3
Utilisation de la vanne	ouverte / fermée

Caractéristiques des vanne à flotteurs.

Niveaux de remplissage	1/ 2
------------------------	------

Caractéristiques vannes de décharge

Pression de décharge	bar / MPa
----------------------	-----------



FAQ

1- Pourquoi la vanne ne s'ouvre-t-elle pas ?

Il est possible que la pression ne soit pas suffisante sur l'entrée de la vanne. Il faut examiner les vannes isolantes du système en amont et en aval. Si elles sont fermées, ouvrez-les afin de permettre le passage de l'eau et de produire de la pression. Une autre raison possible est la calcification du solénoïde : nettoyez-le et remplacez les pièces le cas échéant.

2- Pourquoi la vanne ne régule-t-elle pas sur le point de contrôle ?

Il est possible que le pilote ne soit pas correctement ajusté : vérifiez-le en serrant et desserrant la vis afin de voir si le pilote réagit. De cette manière, vous pouvez ajuster le pilote à la vitesse d'ouverture et de fermeture souhaitée. Vérifiez si le filtre en amont est obstrué et si cela ne provoque pas le défaut de pression sur le pilote afin de pouvoir activer la vanne sur le point de contrôle souhaité.

3- Pourquoi la vanne ne se ferme-t-elle pas ?

Il est possible que le filtre soit obstrué : pour le vérifier, déconnectez la ligne de cuivre depuis le cache afin de voir s'il y a de l'eau sur l'entrée. Dans ce cas, nettoyez la maille du filtre. Si la membrane de la vanne principale est défectueuse, cela peut donner le même résultat : remplacez la membrane afin de la réparer. Une autre raison possible est la calcification du solénoïde : nettoyez-le et remplacez les pièces le cas échéant.

4- Pourquoi la membrane a-t-elle une fuite d'eau ?

Cela peut être dû à l'accumulation de saleté entre la membrane et son appui de serrage : fermez la vanne manuellement. Si le problème persiste, ouvrez la vanne pour nettoyer la zone.

leopard

VÁLVULA LEOPARD

WHEN WATER COUNTS

CUANDO EL AGUA ES LO QUE CUENTA

www.hidroconta.com

Ctra. Sta Catalina, 60
Murcia (30012)
España

T: +34 968 26 77 88
F: +34 968 34 11 49

hidroconta@hidroconta.com

Hidroconta se exime de responsabilidad respecto a errores de la información expuesta en este documento, la cual podrá ser modificada sin previo aviso. Todos los derechos están reservados. © Copyright 2016 HIDROCONTA, S.A.

