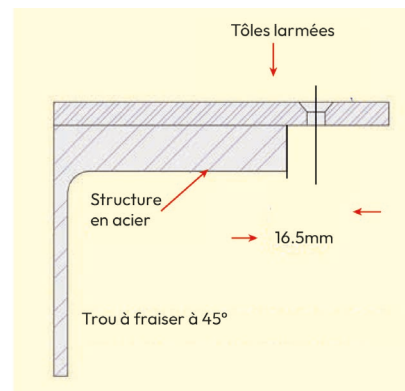


FIXATION AU SOL MÉTALLIQUE FLOORFIX HT KEE SAFETY

Famille 5715



Diam vis	Épaisseur tôle larmée mini	Épaisseur tôle larmée maxi	Épaisseur d'aile de la poutre mini	Épaisseur d'aile de la poutre maxi	Couple de serrage (Nm)
M8	3	12	3	25	20
M10	5	12	3	25	25
M12	6	12	3	25	30