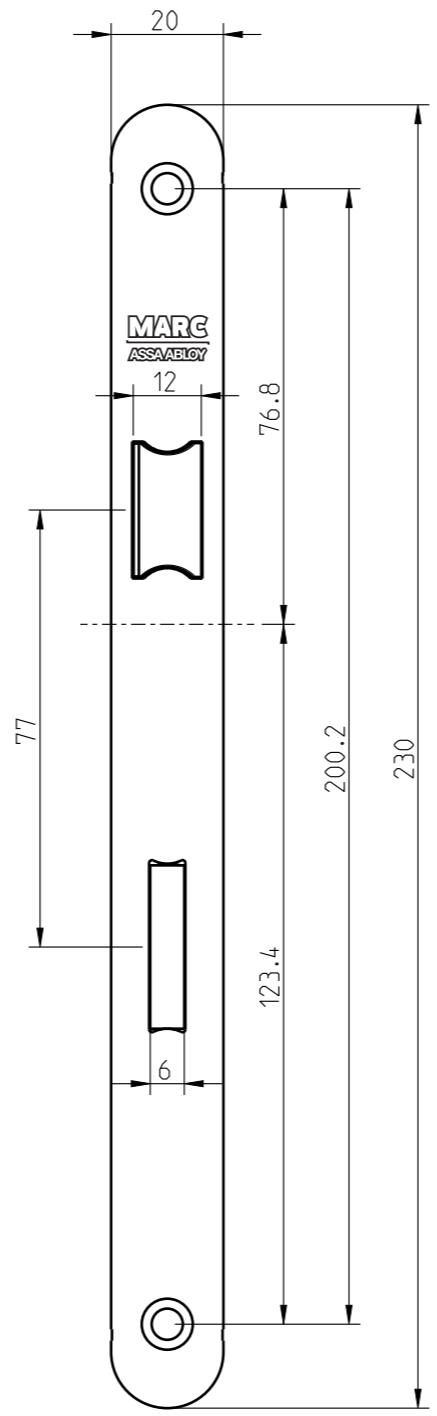
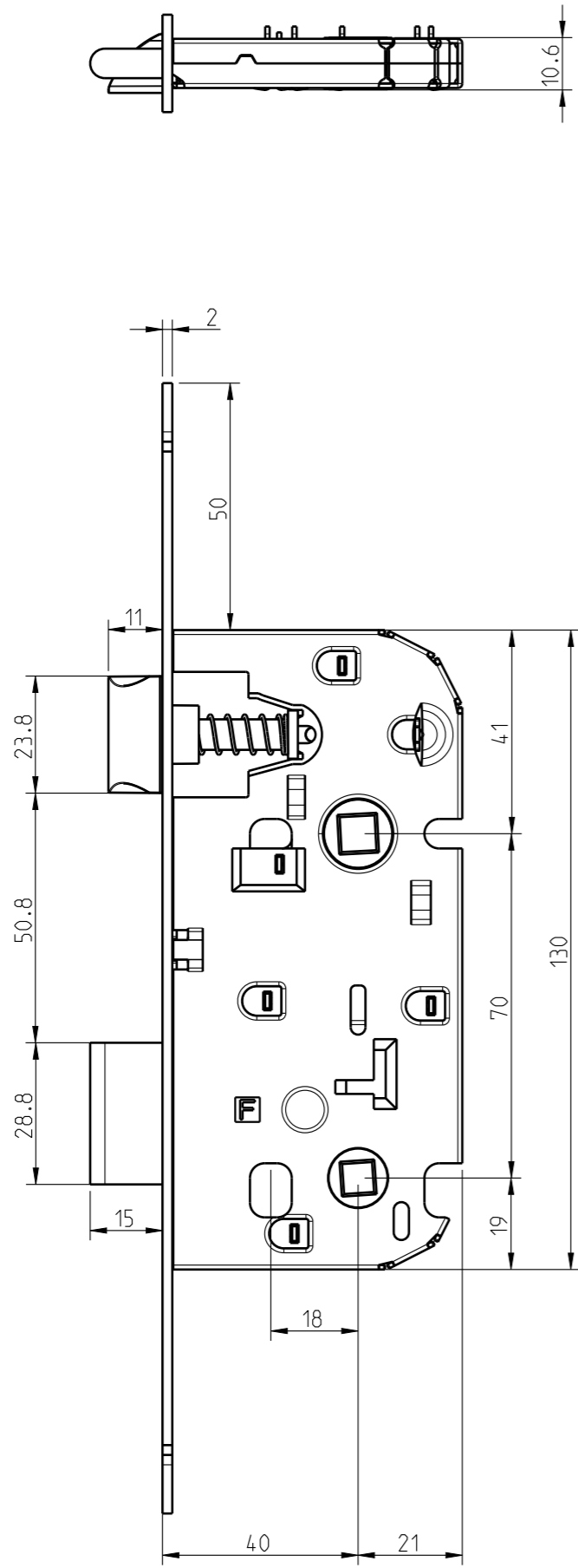


150 2768 - TABELA DE DESVIOS - DIMENSIONAIS ANGULARES		CAMPOS DE DIMENSÕES NOMINAIS (COMP. SEGUIMENTO MAIS CURTO EM mm)	
GRUPO DE PRECISÃO		+10	+120
m	-10	-50	+1600
c	-1	-0,5	-0,20
			-0,10
			-0,05

150 2768 - TABELA DE DESVIOS - DIMENSIONAIS LINEARES		CAMPOS DE DIMENSÕES NOMINAIS (mm)	
GRUPO DE PRECISÃO		+10	+100
m	-10	-50	+2000
c	-1	-0,5	-0,8
			-1,2
			-3,0

MRG | DTID.009/00



REV	DATA	DESENHOU	DESCRIÇÃO DAS ALTERAÇÕES				
		RUBRICA	DATA	MATERIAL	CÓDIGO N°		
DESENHADO	VITOR RUIVO	2021/02/01			DESENHO N°		
VERIFICADO				TRATAMENTO	FA719X40_RTS_2Z_LF		
APROVADO							
METODO EUROPEU	TOL.GERAL: ISO 2768-m	FA719X40 RTS 2Z LF FICHA TÉCNICA			PESO	FOLHA	ESCALA
	() DIM REF. ⊕ DIM CRIT.				273.1 g	A3	3:4

MARC
ASSA ABLOY