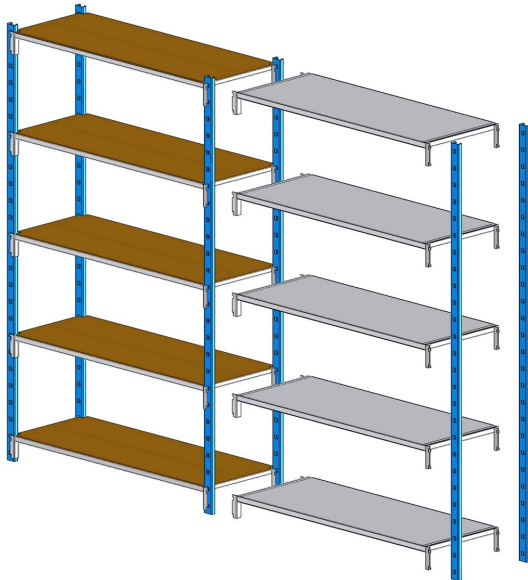


NOTICE TECHNIQUE FLIP

Sommaire



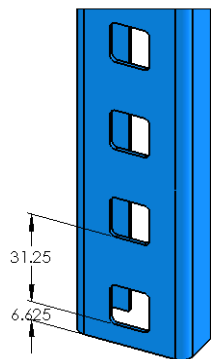
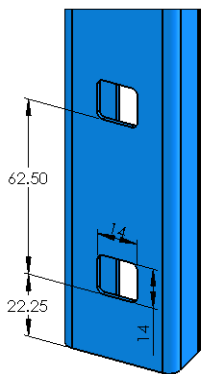
P 1 – 2	Poteaux & accessoires : poteaux, pieds plastique, platine galvanisée, manchon Flip, entretoise de jumelage, croisillon latéral de renfort
P 2 – 4	Tablettes & dessus de tablettes : tablette tubulaire, tôle, hamac, tablette pour insertion fond central, portemanteau, spéciale carton, barre penderie, dessus tablette
P 4 – 5	Fonds & côtés : fonds, côtés, plinthe
P 5 – 6	Séparations : séparation coulissante, arrêtoir de côté, séparation verticale isobois ou tôle, arrêtoir central, rebord supérieur, indicateur d'allée, clips
P 6	Temps de montage des produits FLIP

A – POTEAUX ET ACCESSOIRES

1 POTEAU FLIP

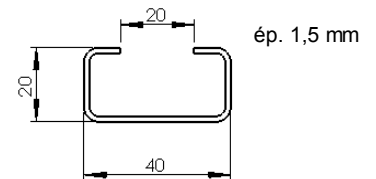
Simple perforation

Double perforation



Profil C 40x20x10x1,5 mm de 1 à 8,5 m par multiple de 250 mm.
Charge maxi 1500 kg avec un espace entre tablette qui ne dépasse pas 500 mm et la 1ère tablette à 216 mm du sol maximum
Perforation de 14x14 mm au pas de 62,5 mm (ou 31,5 mm sur demande)
Poids d'un poteau FLIP = 1 kg par mètre linéaire

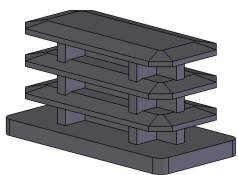
Hauteurs Poteaux	Poids	Hauteurs Poteaux	Poids
1000 mm	1 kg	2000 mm	2 kg
1250 mm	1,25 kg	2250 mm	2,25 kg
1500 mm	1,50 kg	2500 mm	2,50 kg
1750 mm	1,75 kg	2750 mm	2,75 kg
		3000 mm	3 kg



Hauteur réelle = Hauteur – 4 mm

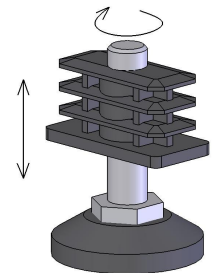
Finition : coloris standard bleu RAL 5015

2 PIEDS PLASTIQUE ET PIEDS PLASTIQUE AVEC VÉRIN



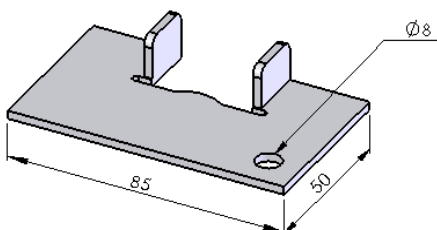
◀ **Pieds plastique :**
Protège les sols, évite le poinçonnement

▶ **Pieds plastique avec vérin :**
Permet de rattraper les dénivellations du sol jusqu'à 20 mm.
Charge maxi. 250 kg par poteau



3 PLATINE GALVANISEE

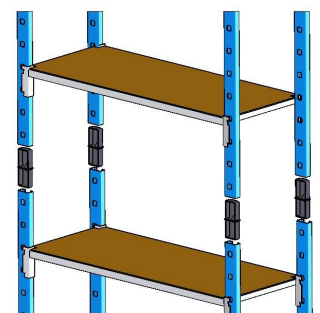
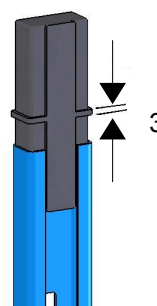
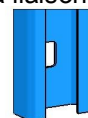
Résiste à des charges importantes.
Meilleure répartition des efforts sur le sol.
Epaisseur tôle 3 mm.



4 MANCHON FLIP

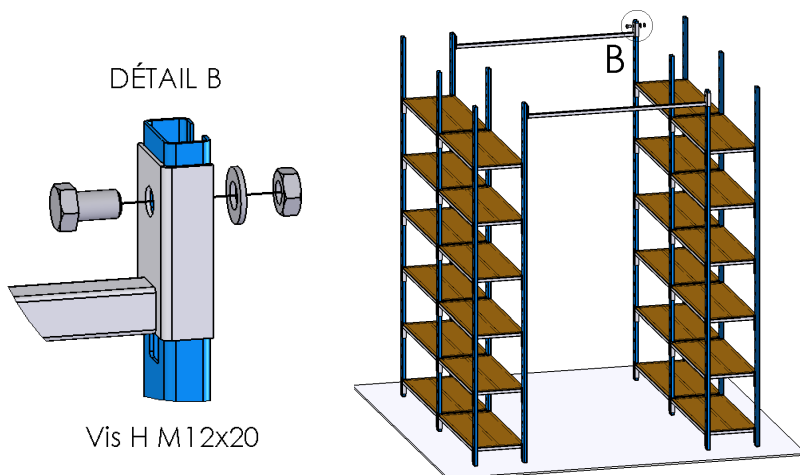
En plastique noir, permet la liaison entre 2 poteaux sur la hauteur

Charge maxi par manchon : 150 kg (au dessus du raccord)
Minimum 2 tablettes au dessus
Hauteur maxi du poteau supérieur : 1000 mm



5 ENTRETOISE DE JUMELAGE

L'entretoise de jumelage permet de maintenir un écartement régulier entre les rayonnages tout en améliorant la stabilité.
 Tube de 20x20 mm à boulonner sur les montants du rayonnage.
 Longueur de 300 à 1250 mm
 Finition : peinture coloris standard RAL 5015
 (RAL 7035 également possible)

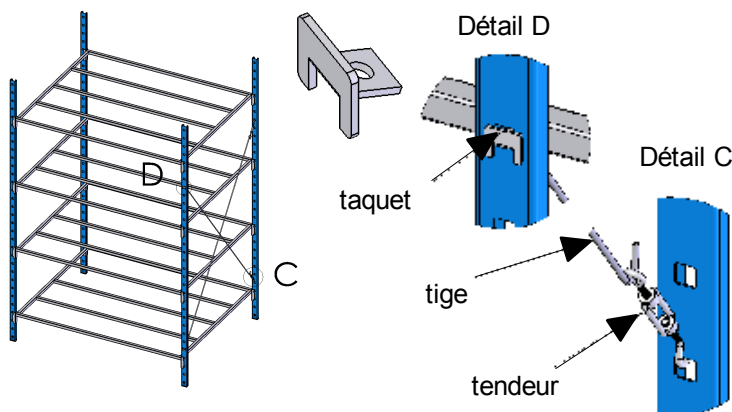


Vis H M 12x20

6 CROISILLON LATÉRAL DE RENFORT

Composé de 2 tiges + 2 tendeurs + 2 taquets
 Il est impératif de mettre des croisillons latéraux de renfort, pour les tablettes en profondeur 1000 et 1200 mm et 800 x lg 1500 mm, toutes les 2 ou 3 travées pour former des échelles avec poteaux.

Profondeur (en mm)	300	400	500	600	700	800	1000	1200
Lg tige (en mm)	430		960			1440		



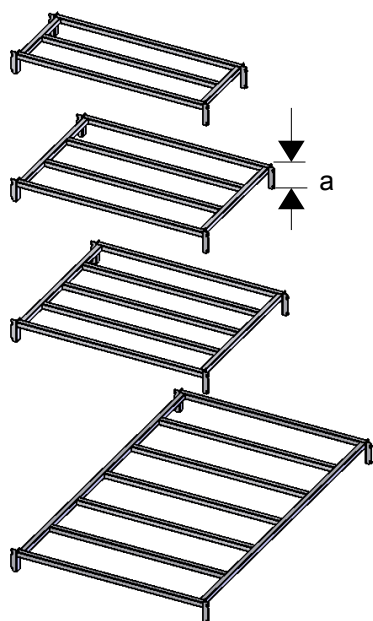
B – TABLETTES ET DESSUS DE TABLETTES

1 TABLETTE TUBULAIRE

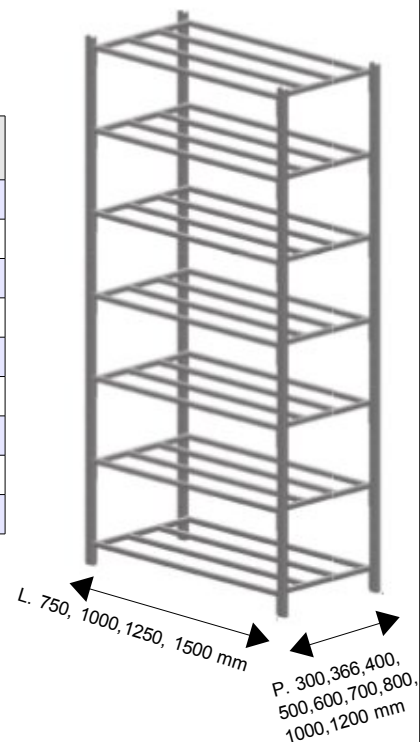
Une tablette est constituée de tube 20x20 et de 4 connecteurs « 2 griffes » soudés aux extrémités.

Existe en longueur 750, 1000, 1250 et 1500 mm
 (longueur utile = longueur – 40 mm)

Hauteur hors-tout connecteur = 85 mm (a)

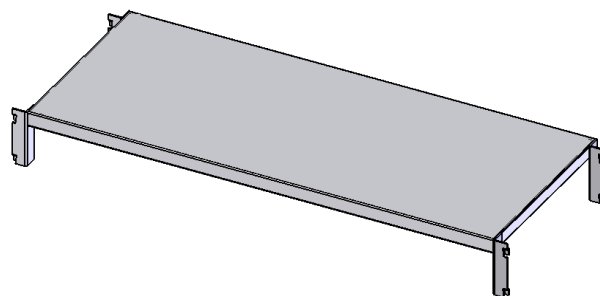


Profondeur	Nb de barreaux	Entraxe tubes mm
300 mm	3	140
366 mm	3	173
400 mm	3	190
500 mm	4	160
600 mm	5	145
700 mm	5	170
800 mm	5	195
1000 mm	5	245
1200 mm	7	197



2 TABLETTE TÔLÉE TYPE 125/200

Une tablette tôle est constituée d'une tôle pliée (3 plis) soudée sur 2 tubes 20x20 latéraux et de 4 connecteurs « 2 griffes » soudés aux extrémités.

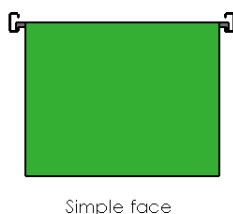
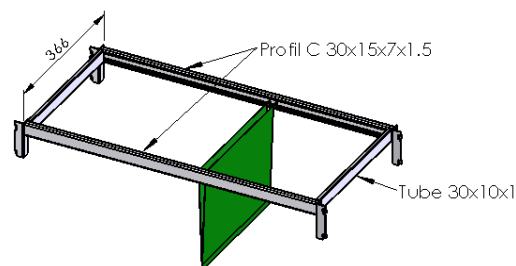


Profondeur 366mm = compatible dossiers suspendus (en type 125)

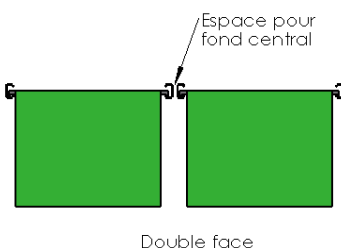
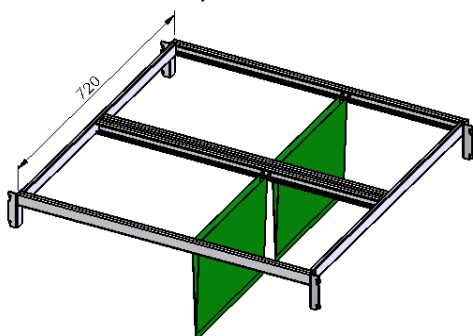
Profondeur	300 mm	366 mm	400 mm	500 mm	600 mm	700 mm
Longueur	750 mm		1000 mm		1250 mm	
Hauteur	23mm en prof. 300-366 mm			30 mm en prof. 400 à 700 mm		
Epaisseur	8/10è en prof. 300-366mm			10/10è en prof. 400 à 700 mm		

Charges maximales uniformément réparties :
 125 kg pour les tablettes non renforcées
 200 kg pour les tablettes renforcées (+ tube central 20x20 supplémentaire)

3 TABLETTE HAMAC

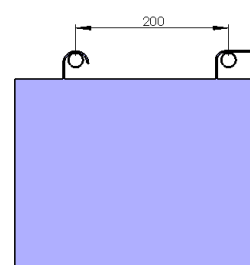
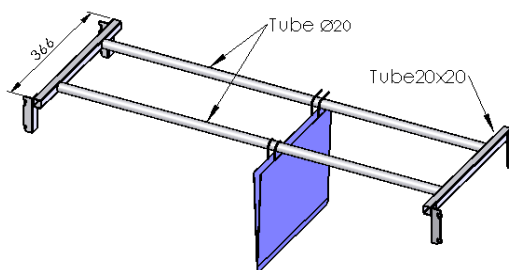


Pour dossier suspendu en simple et double face
 Profondeur 366 et 720 mm
 Longueur 750, 1000 et 1250 mm
 Longueur utile de stockage 685, 935, et 1185 mm
 Entraxe tablette 312,5 mm



4 TABLETTE TUBE

Pour dossier suspendu en simple face.
 Profondeur : 366 mm
 Largeur : 1000 mm (915 mm utile)
 Entraxe tablette : 375 mm

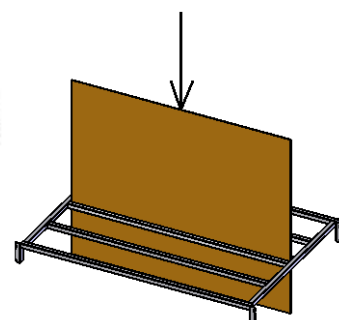
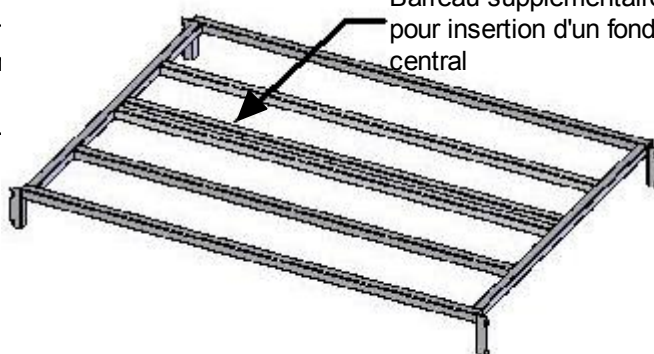


5 TABLETTE POUR INSERTION FOND CENTRAL

Ajout d'un barreau supplémentaire pour permettre l'insertion d'un fond central (non compatible avec les tablettes en profondeur 500 mm).

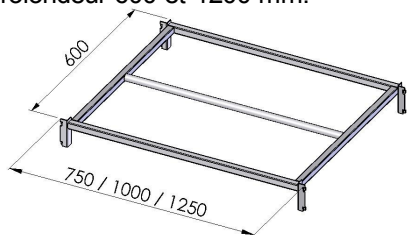
Barreau supplémentaire pour insertion d'un fond central

Permet l'utilisation en double face du rayonnage

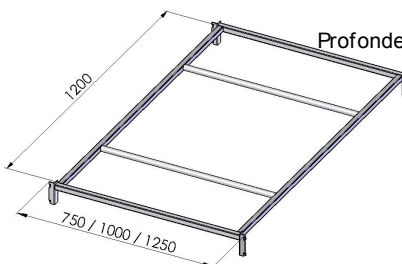


6 TABLETTE PORTEMANTEAU

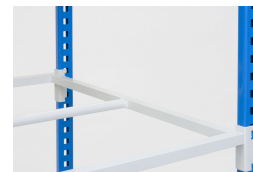
Insertion d'un ou deux tubes Ø20 sur une tablette standard (sauf largeur 1500 mm). Uniquement disponible en profondeur 600 et 1200 mm.



Profondeur 600mm : 1 barre



Profondeur 1200mm : 2 barreaux



7 TABLETTE SPECIALE CARTONS

Permet de stocker directement sans l'utilisation de dessus de tablettes

Façade 35x20

8 barreaux 20x20 dans le sens de profondeur

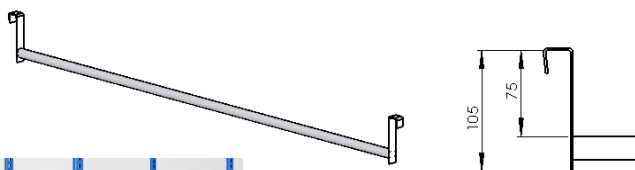
Entre axe tube 20x20 =

167 mm



8 BARRE PENDERIE

Tube Ø20 à insérer sur une tablette tubulaire flip de dimension standard (sauf largeur 1500 mm)



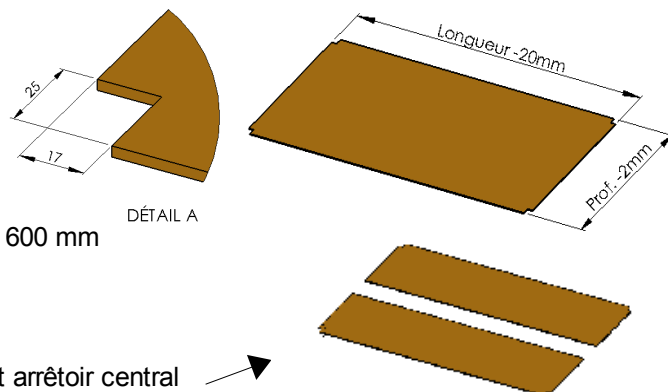
◀ Permet de stocker également au dessus de la penderie

9 DESSUS DE TABLETTE

Disponible en profondeur de 300 à 1200 mm et en longueur 750, 1000, 1250 et 1500 mm.

- Isobois naturel 3 mm
- Isobois laqué blanc 3 mm
- isoflex 3,7 mm uniquement en L. 1000 et 1250 et prof. 400 à 600 mm
- Aggloméré 8 mm
- Tôle peinte 8/10e
- Tôle galva 8/10e

Dessus de tablette en 2 parties, pour fond central et arrêtoir central

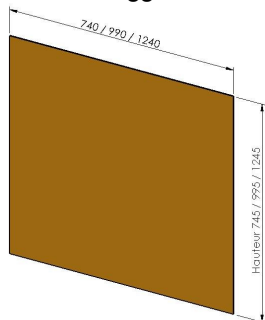


C – FONDS ET CÔTES

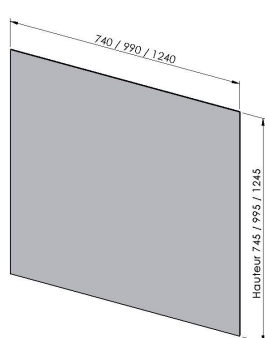
1 FONDS

Pour une manutention et un montage faciles, les fonds sont composés de modules.

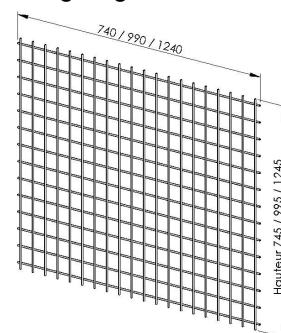
Isobois et aggloméré



Fond tôle

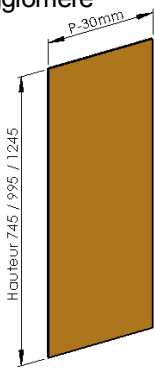


Fond grillagé

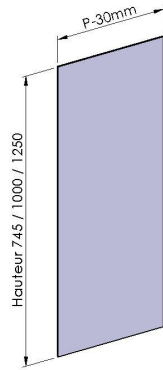


2 CÔTES

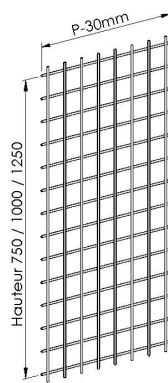
Isobois et aggloméré



tôle



grillagé



Composition des modules selon la hauteur du rayonnage pour les fonds et les côtés

Hauteur rayonnage	Hauteur module		
	750 mm	1000 mm	1250 mm
1500 mm	2	-	-
1750 mm	1	1	-
2000 mm	-	2	-
2250 mm	-	1	1
2500 mm	-	-	2
2750 mm	1	2	-
3000 mm	-	3	-

Les modules des fonds et côtés sont reliés entre eux par des clips « S » ou liaison « H » définis ci-après.

3 PLINTHE

La plinthe s'emboîte sur le tube de façade d'une tablette tubulaire.

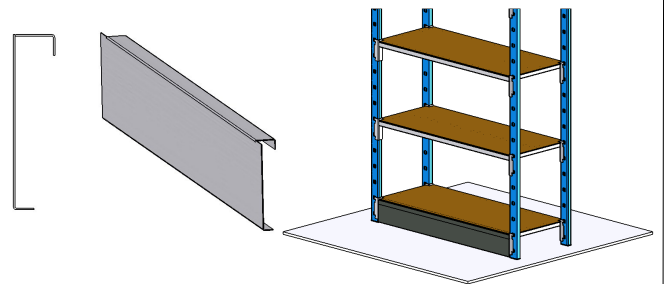
Tôle pliée épaisseur 0,8 mm

Longueur 1000, 1250, 1500 mm

Hauteur 100 mm

Finition : peinture coloris gris perle RAL 7035

Non compatible avec les tablettes tôlees



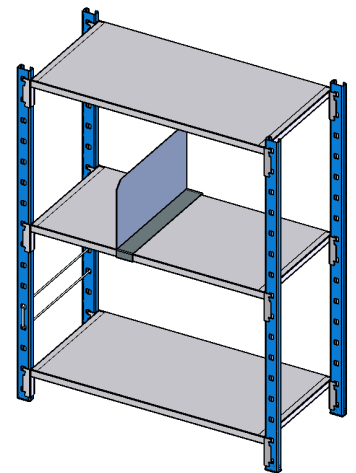
D – SEPARATIONS

1 SEPARATION COULISSANTE FLICLASS

Coloris standard gris perle Ral 7035

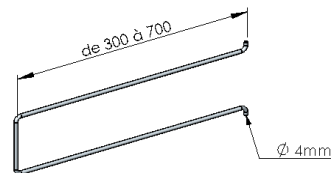
Hauteurs : 150, 200, 250, 300 et 350 mm

Profondeurs : 300, 366 ou 400 mm



2 Arrêtoir de côté

Tige métallique Ø4mm, finition sendzimir, longueur de 300 à 700 mm à insérer dans les perforations de poteaux

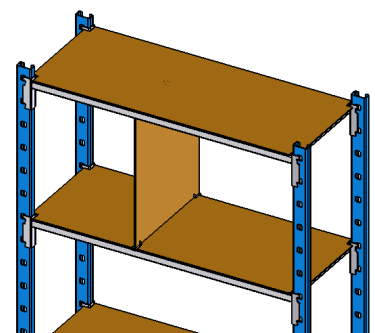
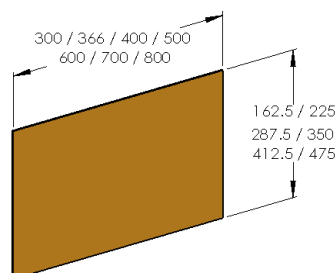


3 SEPARATION VERTICALE ISOBOIS OU TÔLEE

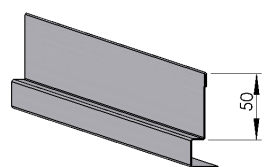
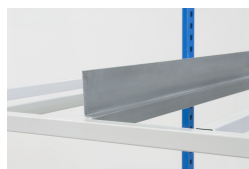
Isobois naturel : épaisseur 3 mm

Tôle peinte gris perle RAL 7035 : épaisseur 0,8 mm

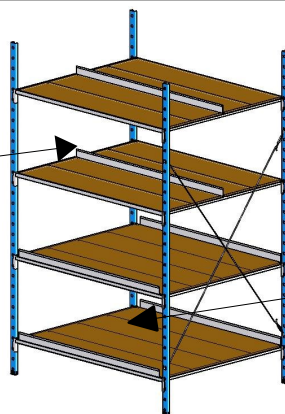
Non compatible avec les tablettes tôlees Fliclass et Fliplus type 500



④ ARRÊTOIR CENTRAL

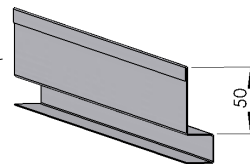


A insérer sur barreau 20x20.
 Pour tablette tubulaire en longueur 750, 1000, 1250 et 1500 mm
 Hauteur 50 mm
 Finition sendzimir



⑤ REBORD SUPERIEUR

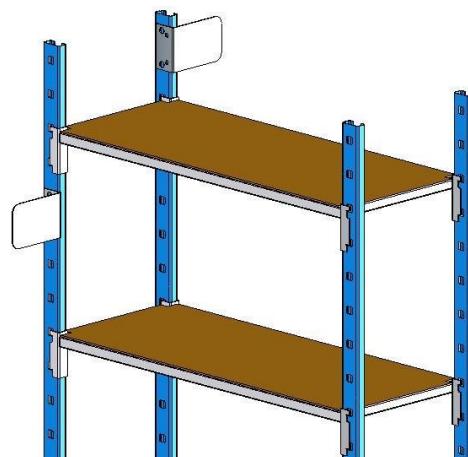
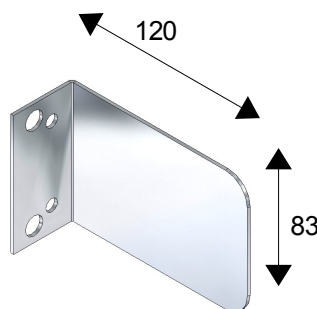
Permet de réaliser un arrêtoir sur la façade avant et/ou arrière de la tablette. A insérer sur barreau 20x20.
 Pour tablette tubulaire en longueur 750, 1000, 1250 et 1500 mm
 Hauteur 50 mm, finition sendzimir



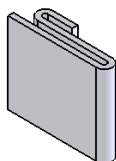
⑥ INDICATEUR D'ALLEE

Longueur 120 mm
 Hauteur 83 mm
 Finition galvanisée

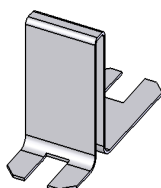
A boulonner sur poteau



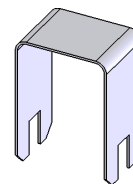
⑦ CLIPS (zingué)



Clip « S »
 Liaison des modules fonds et côtés tôlés (rep ② p. 5)



Clip de séparation
 Fixation des séparations isobois ou tôlées (rep ③ p. 6)



Clip cavalier
 Fixation des séparations isobois ou tôlées (rep ③ p. 6)

E – TEMPS INDICATIFS DE MONTAGE DES PRODUITS FLIP

Produits FLIP	Temps de montage / pièce	Produits FLIP	Temps de montage / pièce
Pied plastique	6 s	Dessus de tablette	20 s
Platine galva	6 s	Entretoise de jumelage	4 min
Tablette tubulaire	3 min	Plinthe	1 min
Tablette tôlée	3 min	Fond	10 min
Tablette spéciale carton	3 min	Côté	10 min
Tablette hamac	3 min	Manchon plastique	1 min
Tablette tube	3 min	Indicateur d'allée	3 min
Tablette pour fond central	3 min	Séparation coulissante	2 min
Tablette portemanteau	3 min	Séparation verticale agglo	2 min
Barre penderie	1 min	Arrêtoir central	1 min
Croisillon de renfort	4 min	Rebord supérieur	1 min