

COUDE ÉGAL À SERTIR



P426ZUE

MATIÈRES & FINITIONS :

Tous nos raccords à sertir sont fabriqués avec les matériaux suivants :

1. Corps en laiton CW617N-4MS
2. Bague fixe en INOX AISI 304
3. Anneau en plastique (PP)

NORMES APPLIQUÉES :

Produits certifiés NF 545 pour une utilisation dans le cadre des réseaux de chauffage et de distribution sanitaire, pour raccordement sur tubes en polyéthylène réticulé (PER) et tubes en polybutène (PB), devant être respectivement certifiés NF EN ISO 15875 & NF EN ISO 15876.

Le certificat NF est disponible sur demande auprès de nos équipes.



UTILISATION :

Les raccords à sertir permettent de réaliser un raccordement indémontable sans opération de soudage, par sertissage du tube en plastique entre un insert cannelé et une bague fixe en INOX.

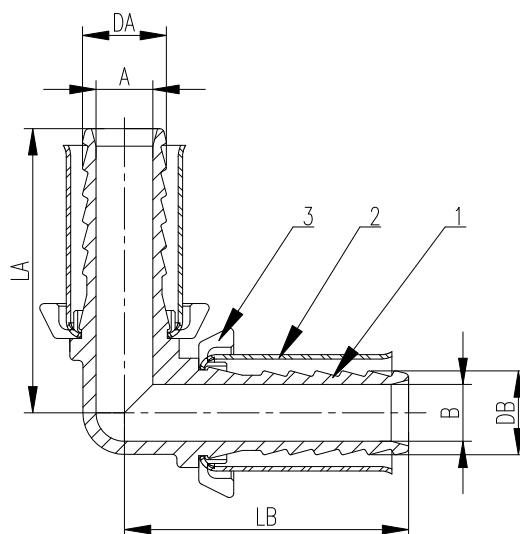
Les bagues ont toutes une fenêtre de contrôle d'insertion du tube.

Outillage nécessaire au raccordement :

- Pince coupe tube
- Ébavureur - chanfreineur
- Pince à sertir

CLASSES D'APPLICATION :

- Classe 2 : Pression de service = 6 bars – alimentation en eau chaude sanitaire (et en eau froide sanitaire 20°C à 10 bars) ;
- Classe 4 : Pression de service = 6 bars – Radiateurs basse température, chauffage par le sol ;
- Classe 5 : Pression de service = 6 bars – Radiateurs haute température
- Classe « eau glacée » : Pression de service = 10 bars – Installations de conditionnement d'air et de rafraîchissement dont la température minimale est de 5°C.



Code	Configuration	A (mm)	B (mm)	DA (mm)	DB (mm)	LA (mm)	LB (mm)	Poids (g)
68 072 328	12 - 12	6,5	6,5	9,6	9,6	32,5	32,5	29,5
68 072 336	16 - 16	9,5	9,5	12,7	12,7	34,2	34,2	41
68 072 344	20 - 20	12	12	15,9	15,9	35,5	35,5	62
68 072 352	25 - 25	15	15	20,1	20,1	38,5	38,5	113,5