

ASPIRATEUR EAU ET POUSSIÈRES 30 L CUVE INOX

Code : 69 263 887

Normes : EN 60335-2-69



**GARANTIE
3 ANS**

DESRIPTIF

- Réservoir en acier inoxydable pour utilisation intensive
- Rangement d'accessoires intégré
- Fonction soufflerie
- Aspirateur sans sac
- Drainage facile avec sortie sur le devant de l'aspirateur
- Avec prise d'asservissement pour outils électroportatifs (perceuses, ponceuses...)
- Système de nettoyage semi-automatique avec filtre EPA
- Équipé de 4 roulettes, d'une poignée de transport robuste et d'un câble de 6 m pour une mobilité importante

APPLICATION

- Pendant les petits travaux, permet de nettoyer son garage, son atelier, sa cave ou son extérieur
- Idéal pour éliminer les saletés et les grandes quantités d'eau

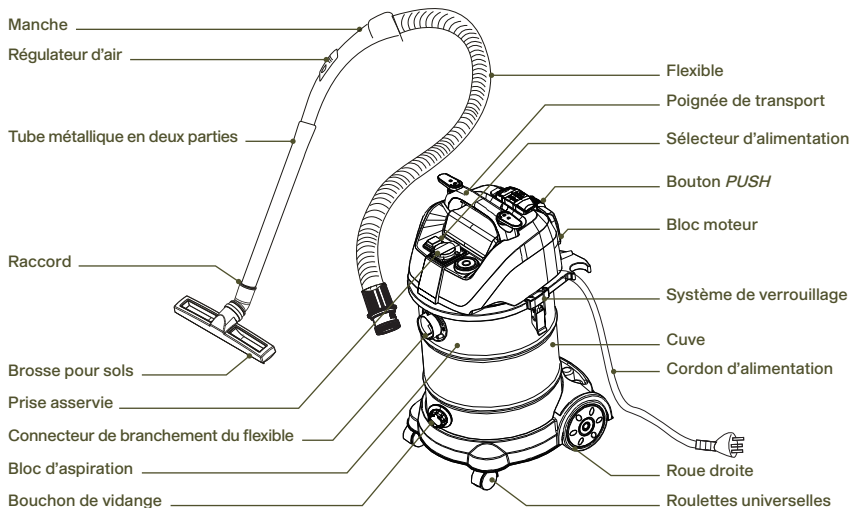
LIVRÉ AVEC

- Flexible de 2,5 mètres
- 2 rallonges de tubes en inox
- Un suceur eau
- Un suceur poussière
- Un suceur à plinthes
- Une brosse ronde
- Un filtre EPA E10

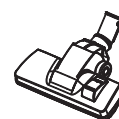


CARACTÉRISTIQUES TECHNIQUES

Capacité	30 litres
Filtre	EPA E10
Moteur	1200 W
Puissance max prise d'asservissement	2000 W
Niveau sonore	80 dB
Poids	8,3 kg



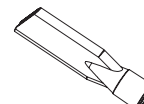
Brosse à eau



Brosse à poussières



Brosse ronde



Suceur plat pour les coins, plinthes, etc.

ACCESSOIRES - SAV

Code P	Code	Type
P53BGSV	69 343 171	Brosse aspirante eau
P5370BB	69 343 198	Flexible 2,5 m
P53IVOO	69 343 201	Brosse aspirante poussières
P533F4B	69 343 236	Tube rallonge 2 parties
P5315H6	69 343 244	Suceur plat
P5357N4	69 343 252	Brosse ronde
P536XBZ	69 343 260	Filtre E10
P53SZK2	71 049 019	Roue droite
P53L3WV	71 049 027	Roue gauche
P530KID	71 049 035	Roulettes universelles (x 2)
P53KEXQ	71 049 043	Capot et filtre arrière